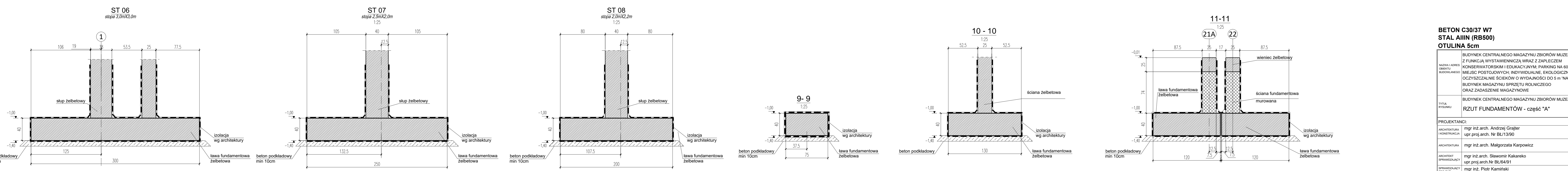
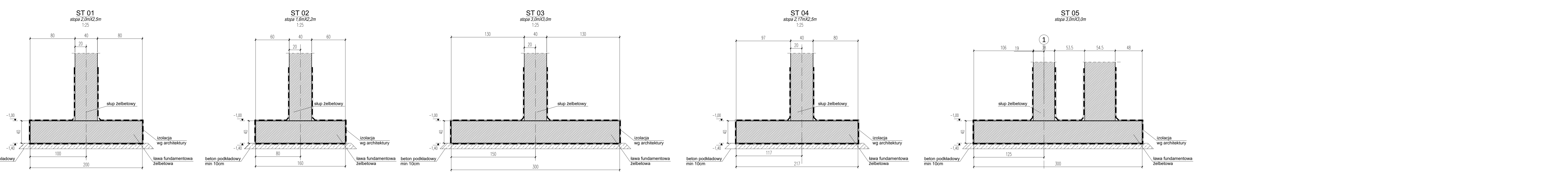
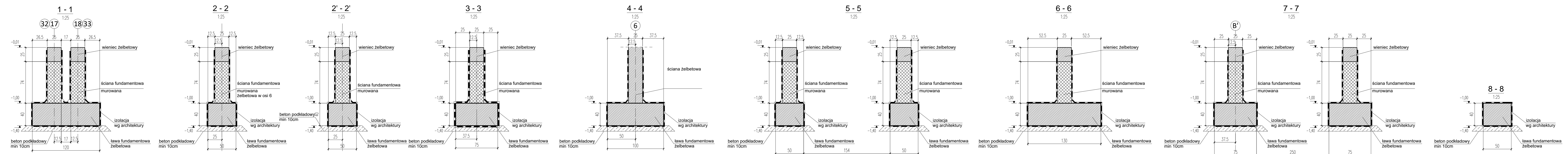
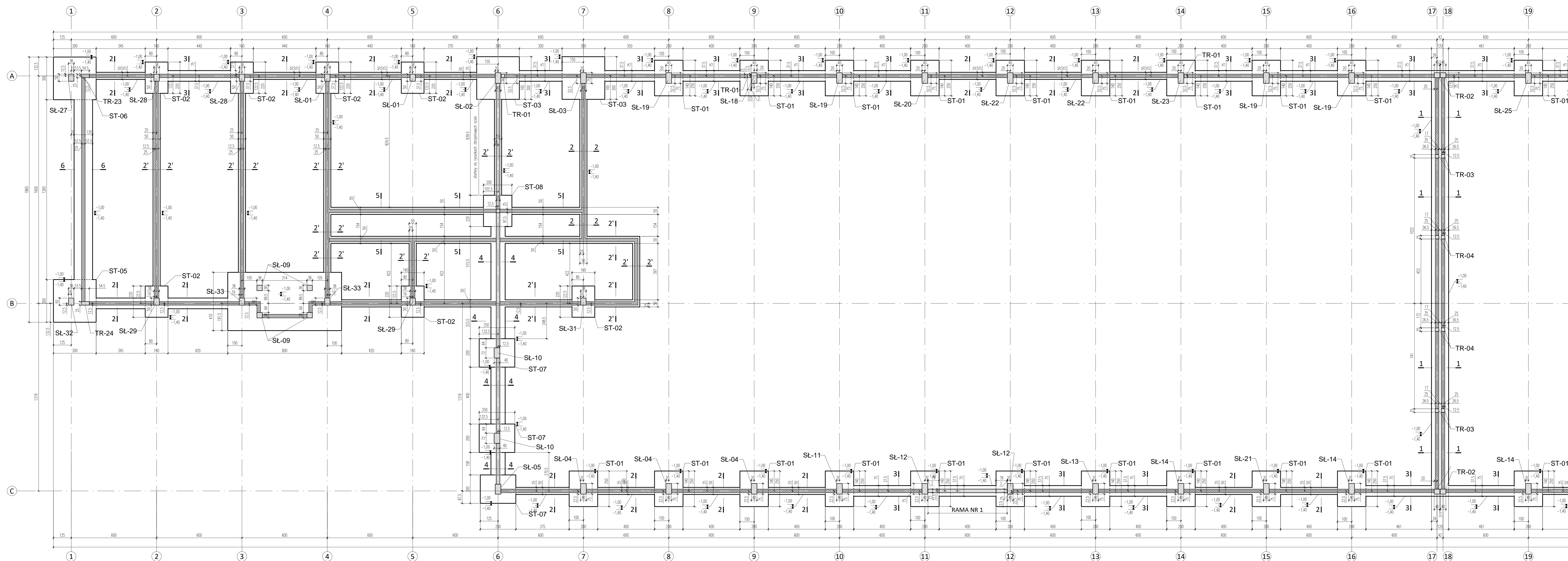


fundamenty część "A"



BETON C30/37 W7		WYK. 1:100
STAŁ A11N (RB500)		
OTULINA Scm		
BUDYNEK CENTRALNEGO MAGAZYNU ZBIORÓW MUZEALNYCH Z FUNKCJĄ WYSTAWIENICZĄ WRAZ Z ZAPLECZEM KONSERWATORSKIM I EDUKACYJNYM. PARKING NA 60 MIEJSC POSTOJOWYCH. INDYWIDUALNE, EKOLOGICZNE, OCZYSZCZALNIE ŚCIEKÓW O WYDAJNOŚCI DO 5 m ³ NA DOBĘ. BUDYNEK MAGAZYNU SPRZĘTU ROLNICZEGO ORAZ ZADZIAŁANIE MAGAZYNOWE.		
BUDYNEK CENTRALNEGO MAGAZYNU ZBIORÓW MUZEALNYCH		
RZUT FUNDAMENTÓW - część "A"		
PROJEKTANT:	mgr inż. arch. Andrzej Grajber	05.11.2015
WYKONAWCA:	mgr inż. arch. W. Biliński	
WYKONAWCA:	mgr inż. arch. Małgorzata Karpowicz	
WYKONAWCA:	mgr inż. arch. Sławomir Kalkarek	
WYKONAWCA:	mgr inż. arch. W. Biliński	
WYKONAWCA:	mgr inż. Piotr Kamiński	
WYKONAWCA:	PDL0092POOK10	