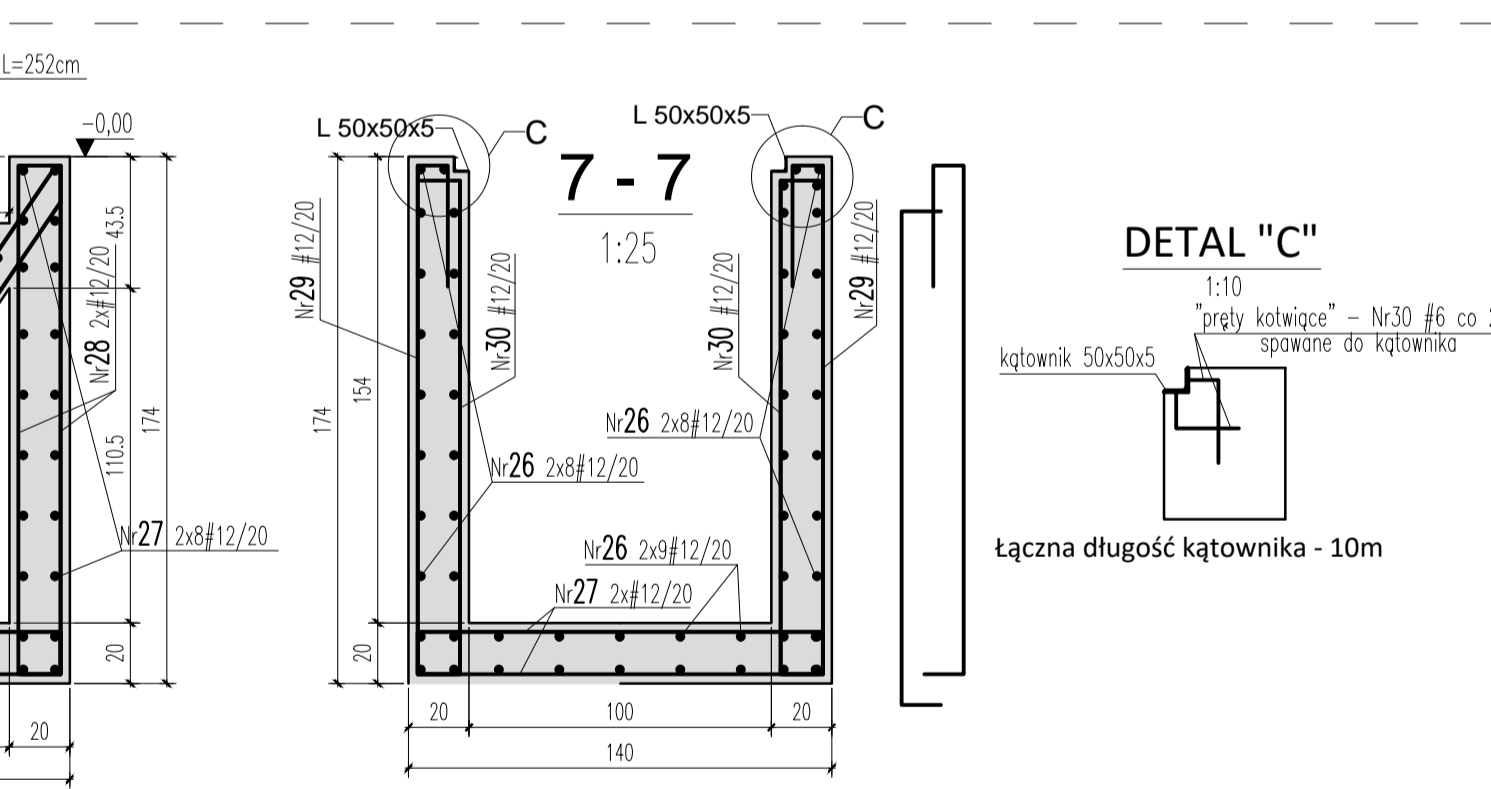
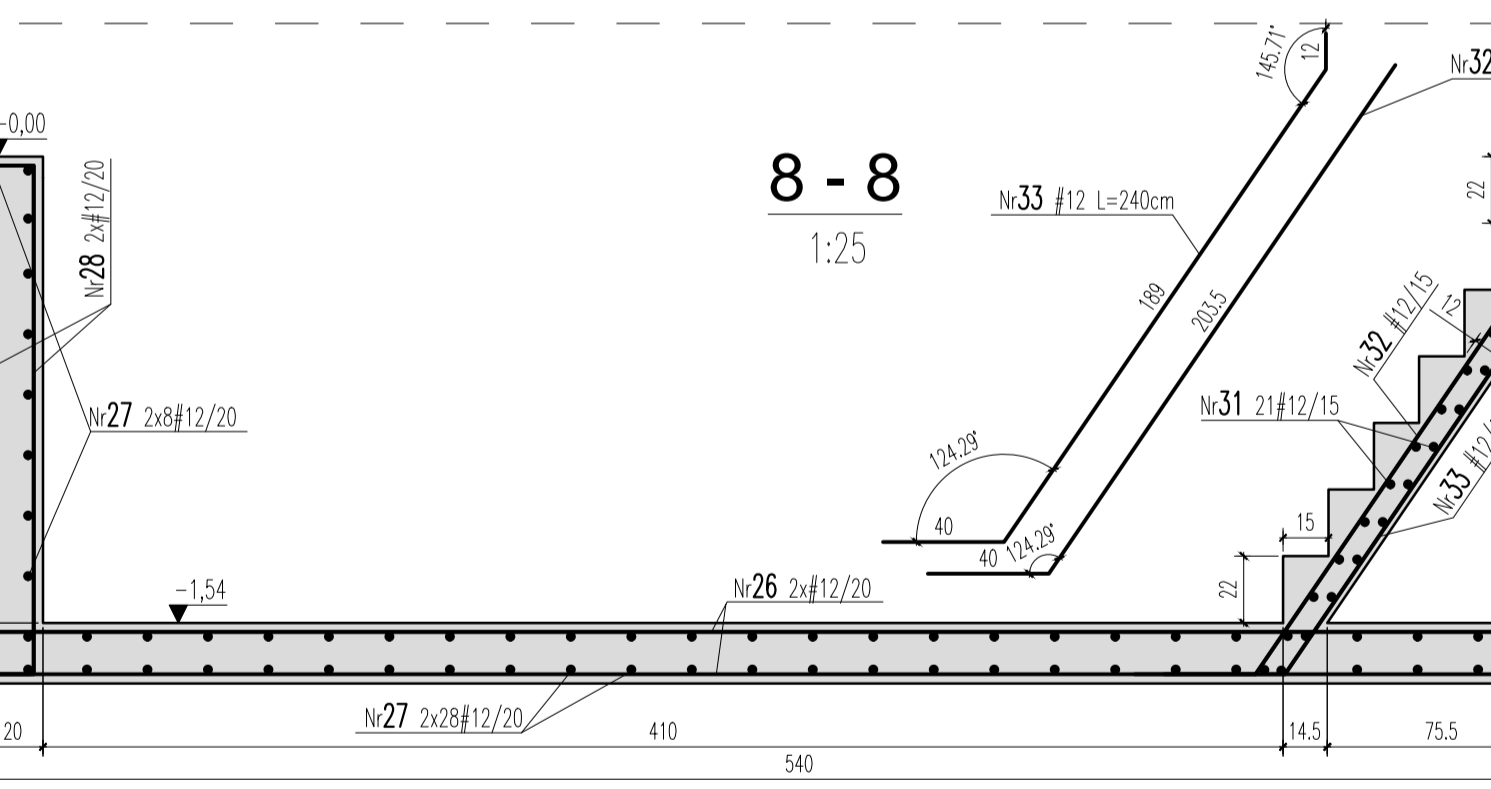
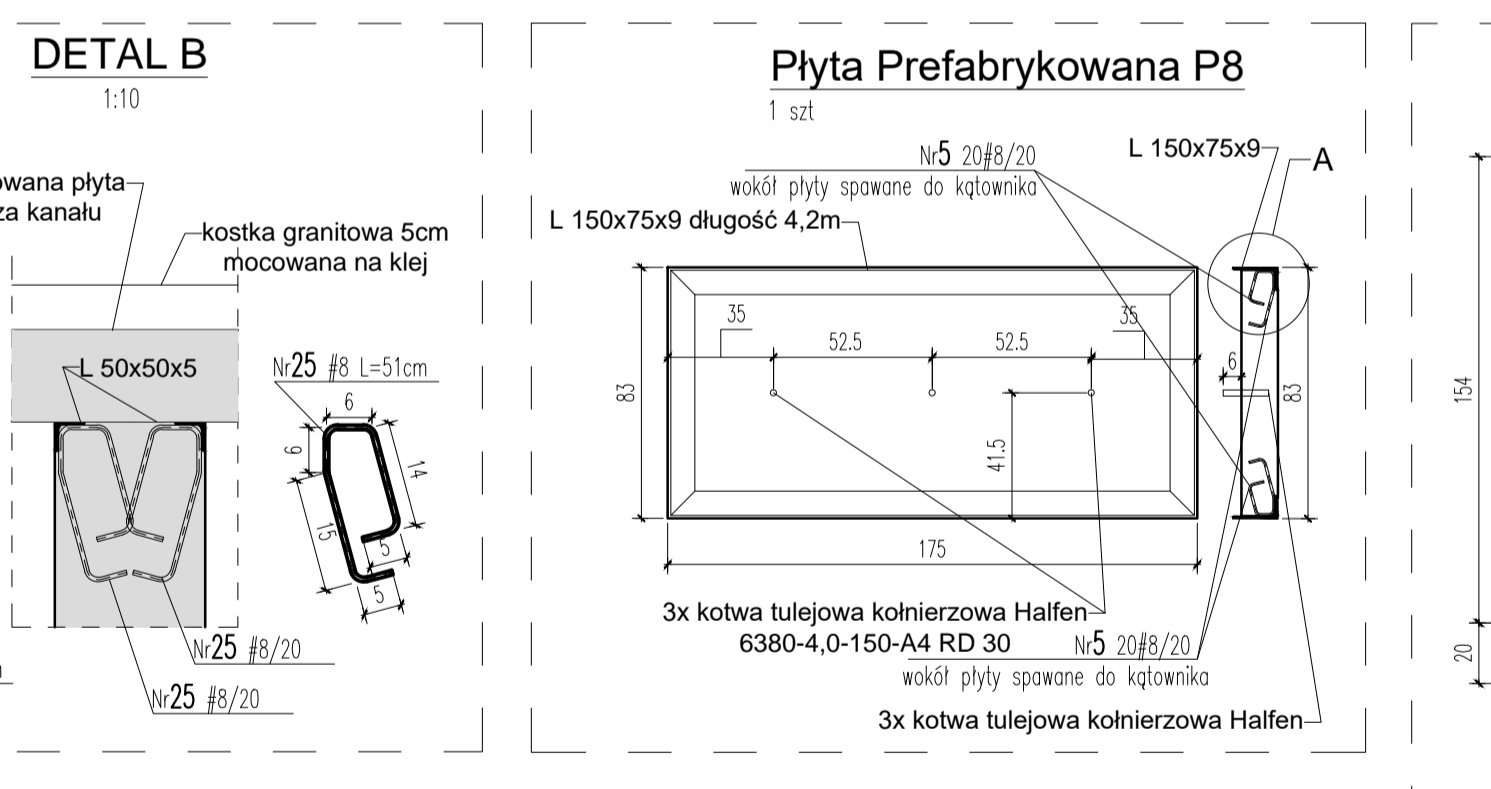
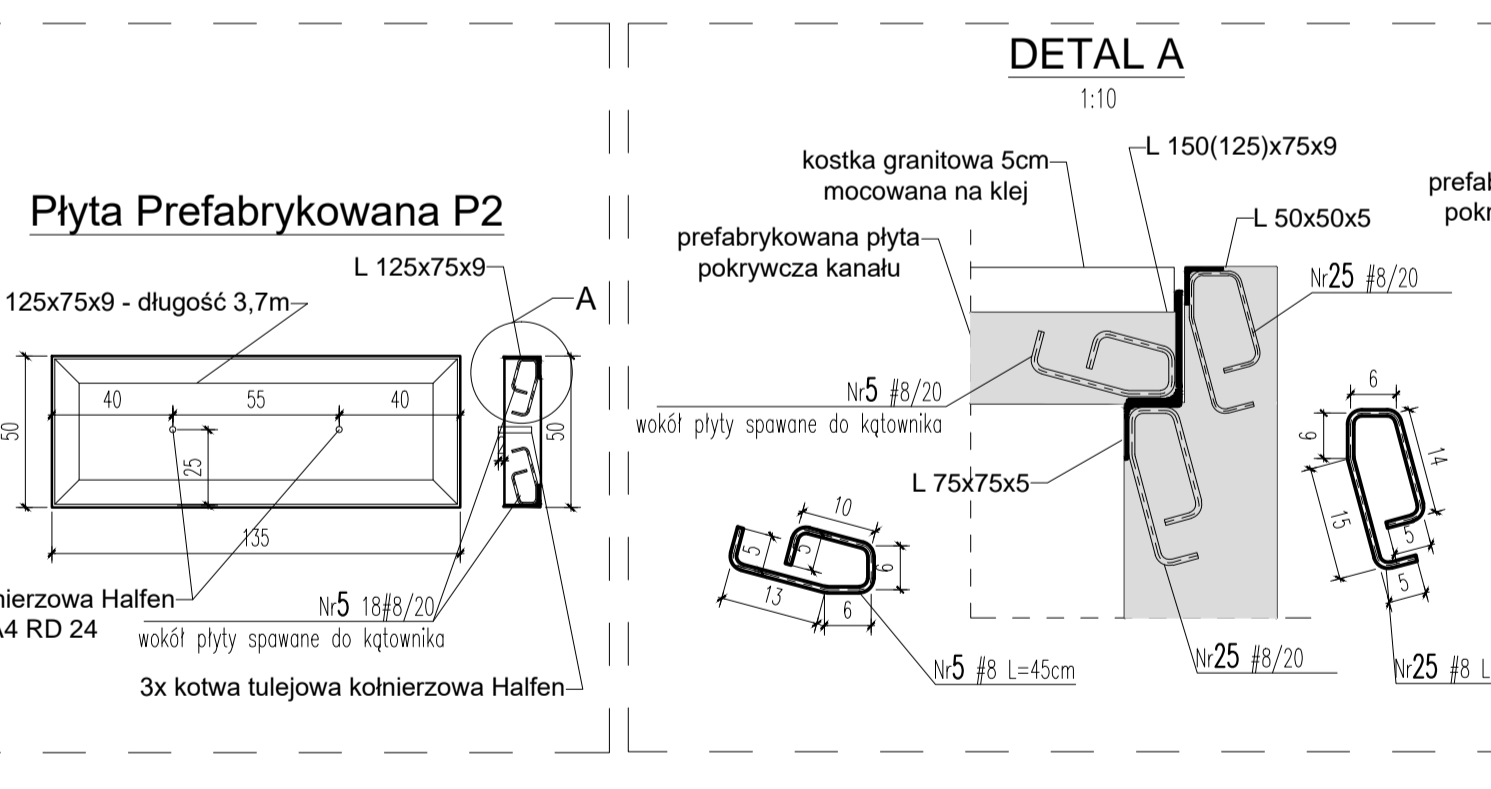
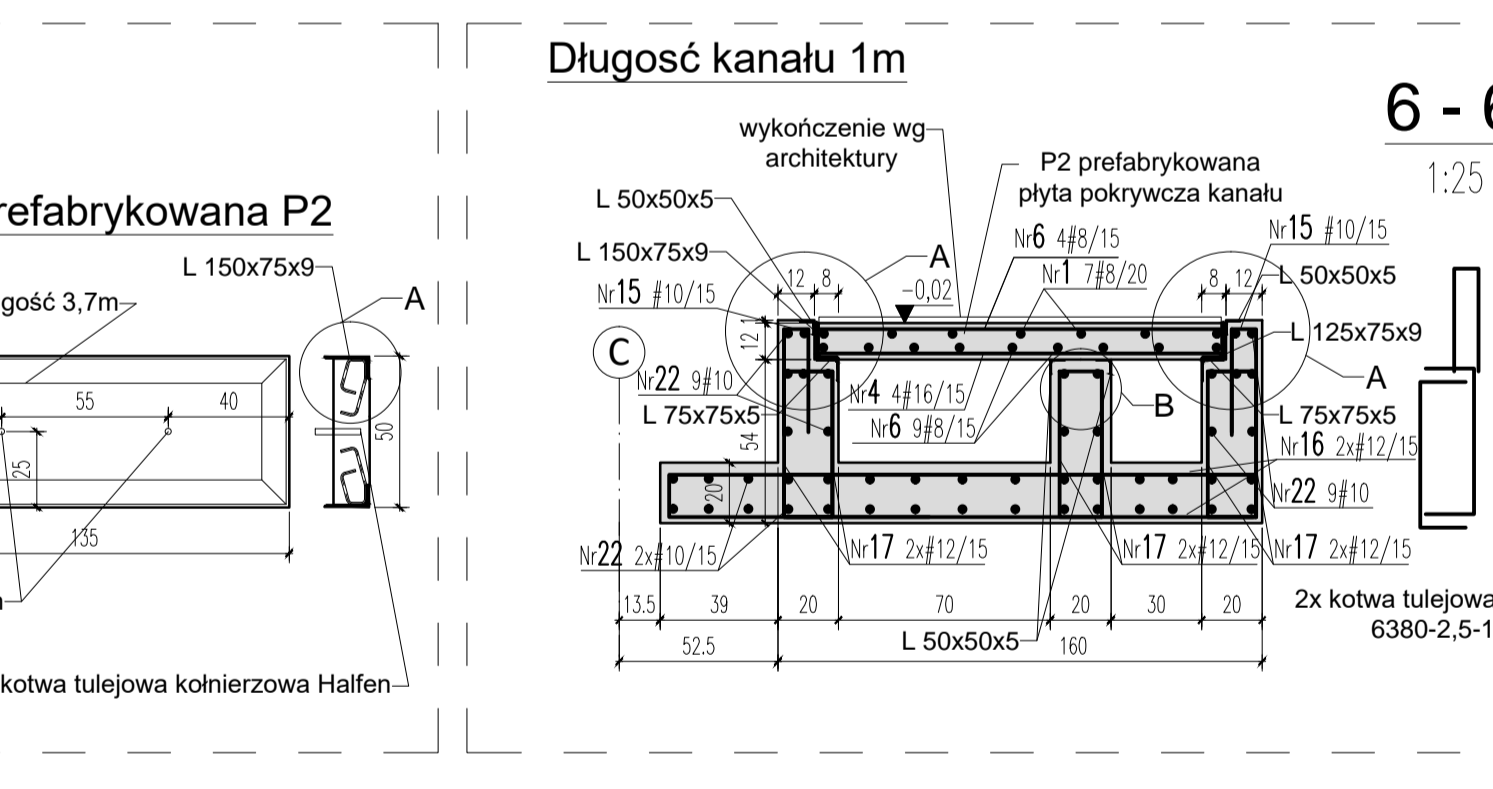
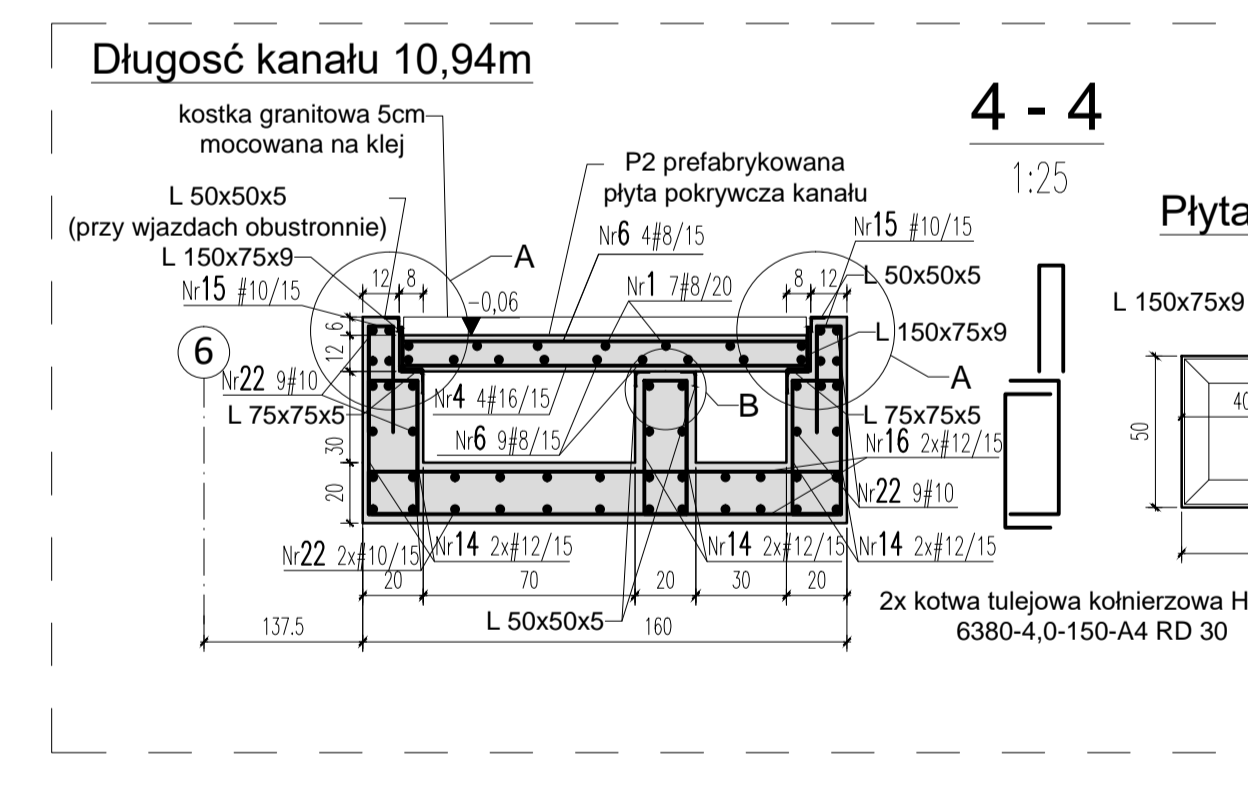
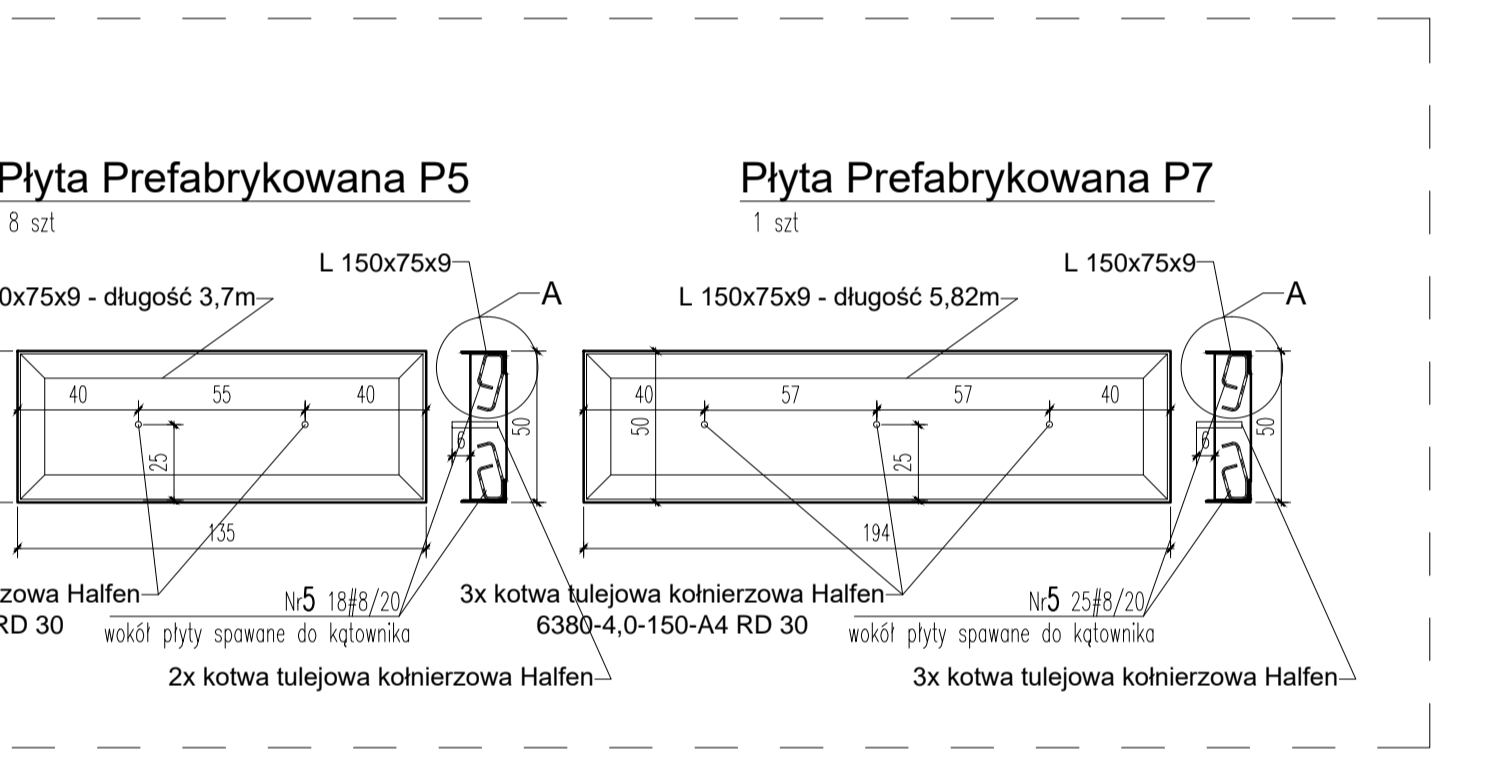
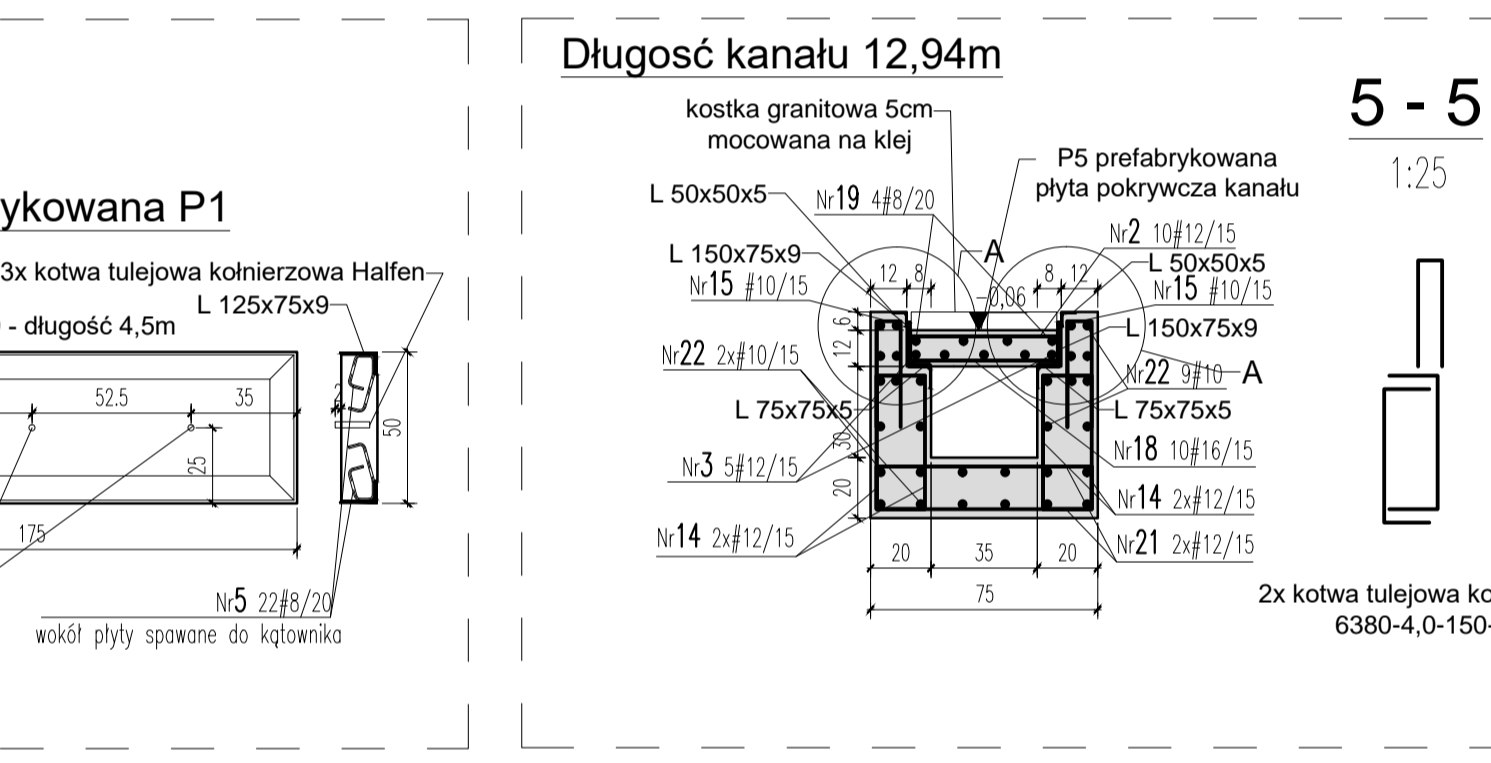
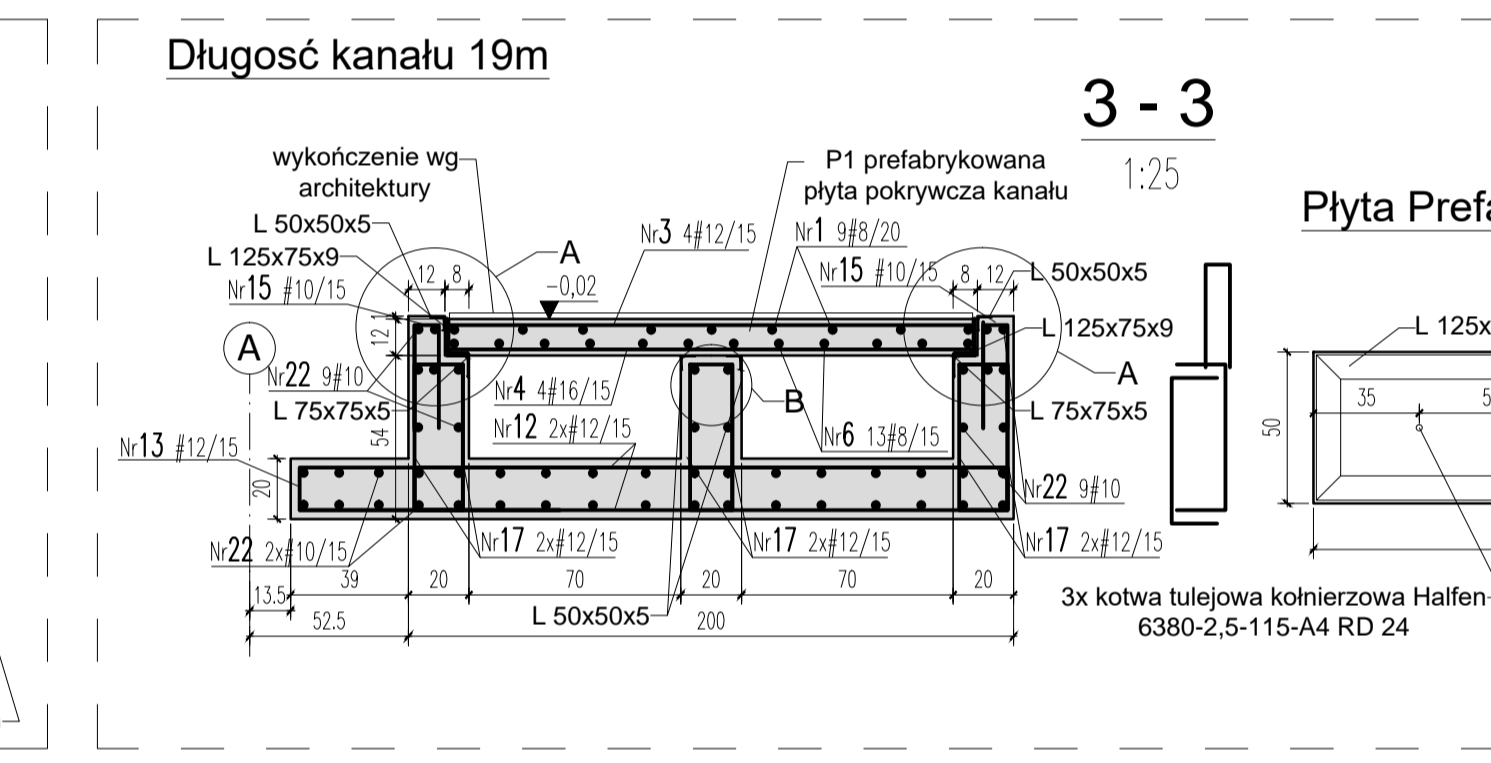
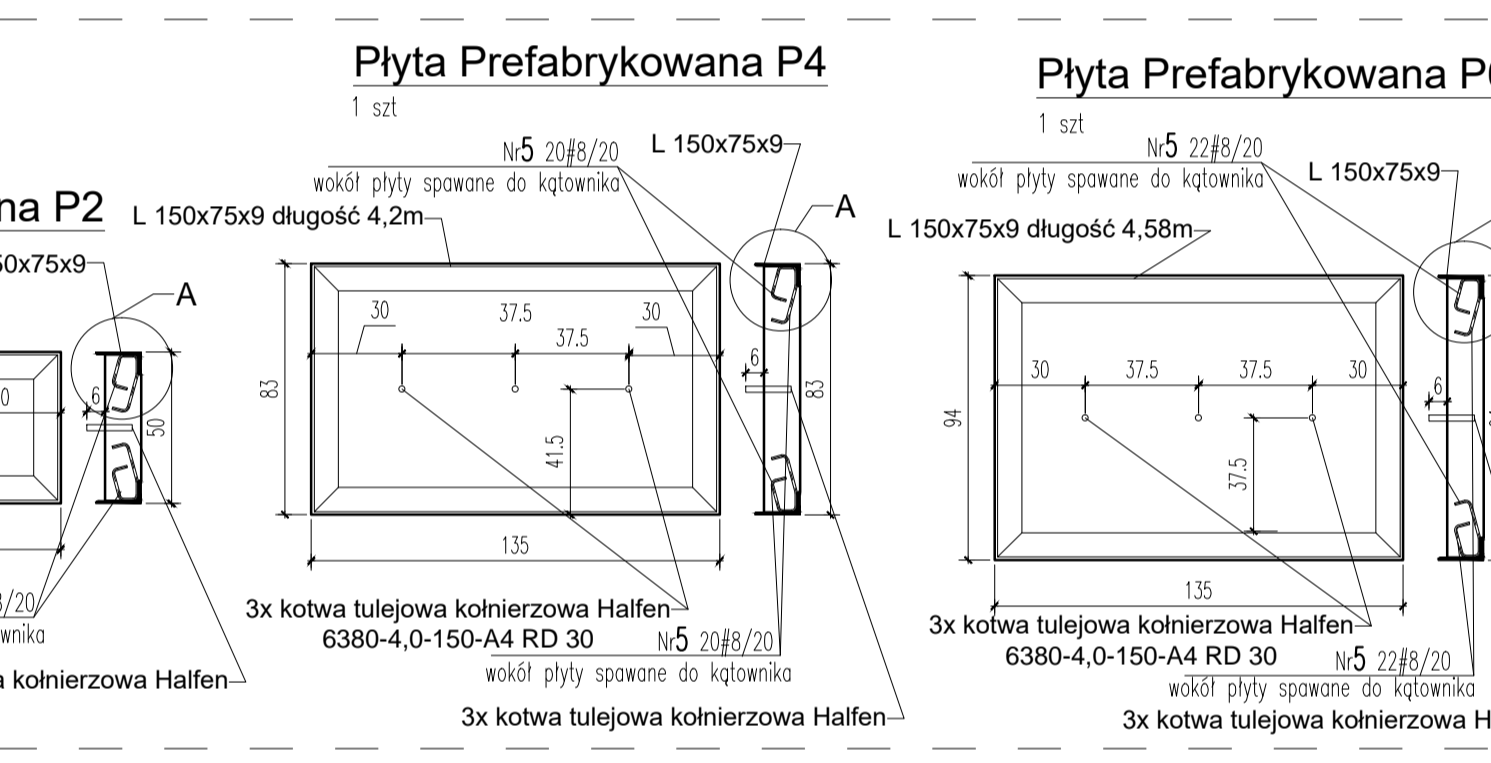
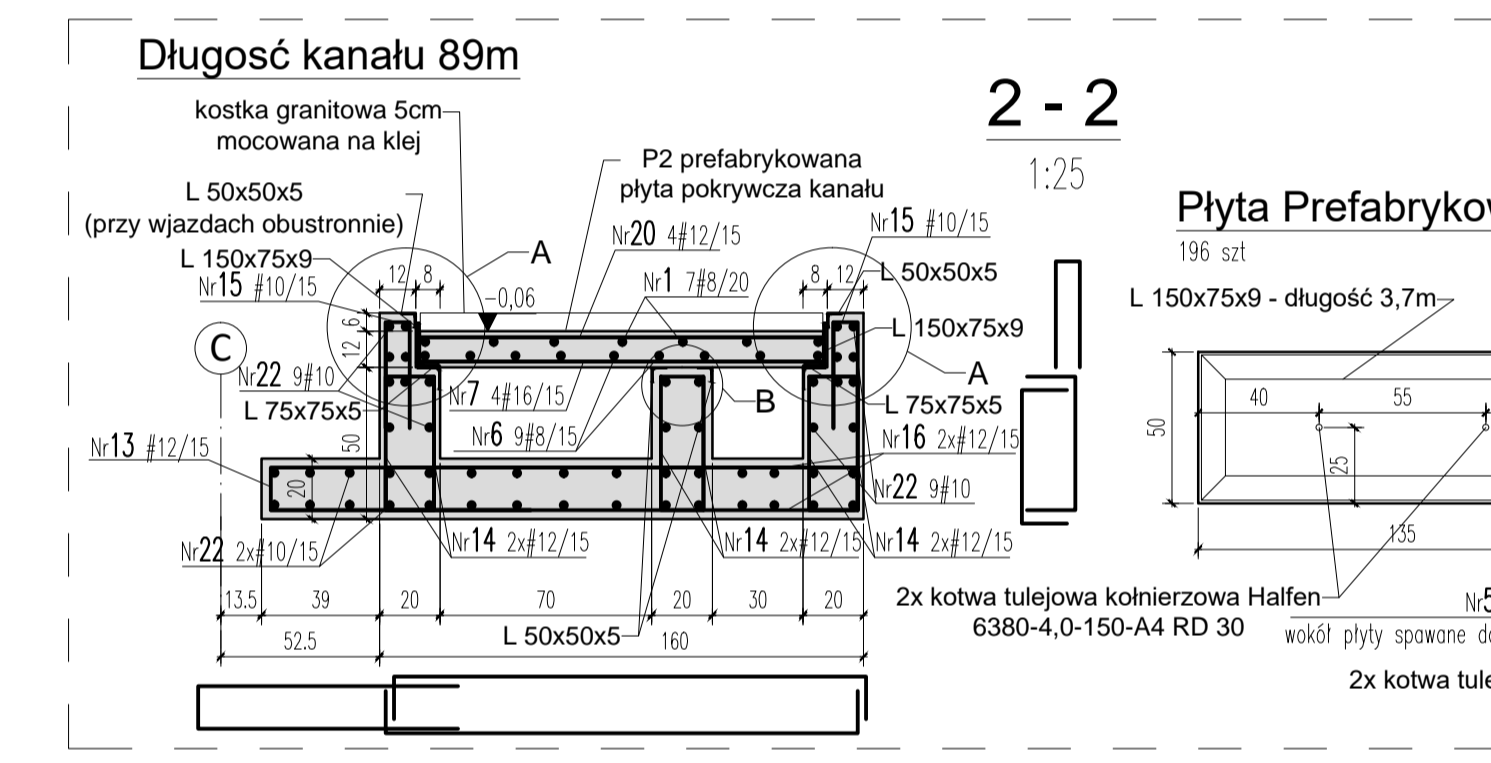
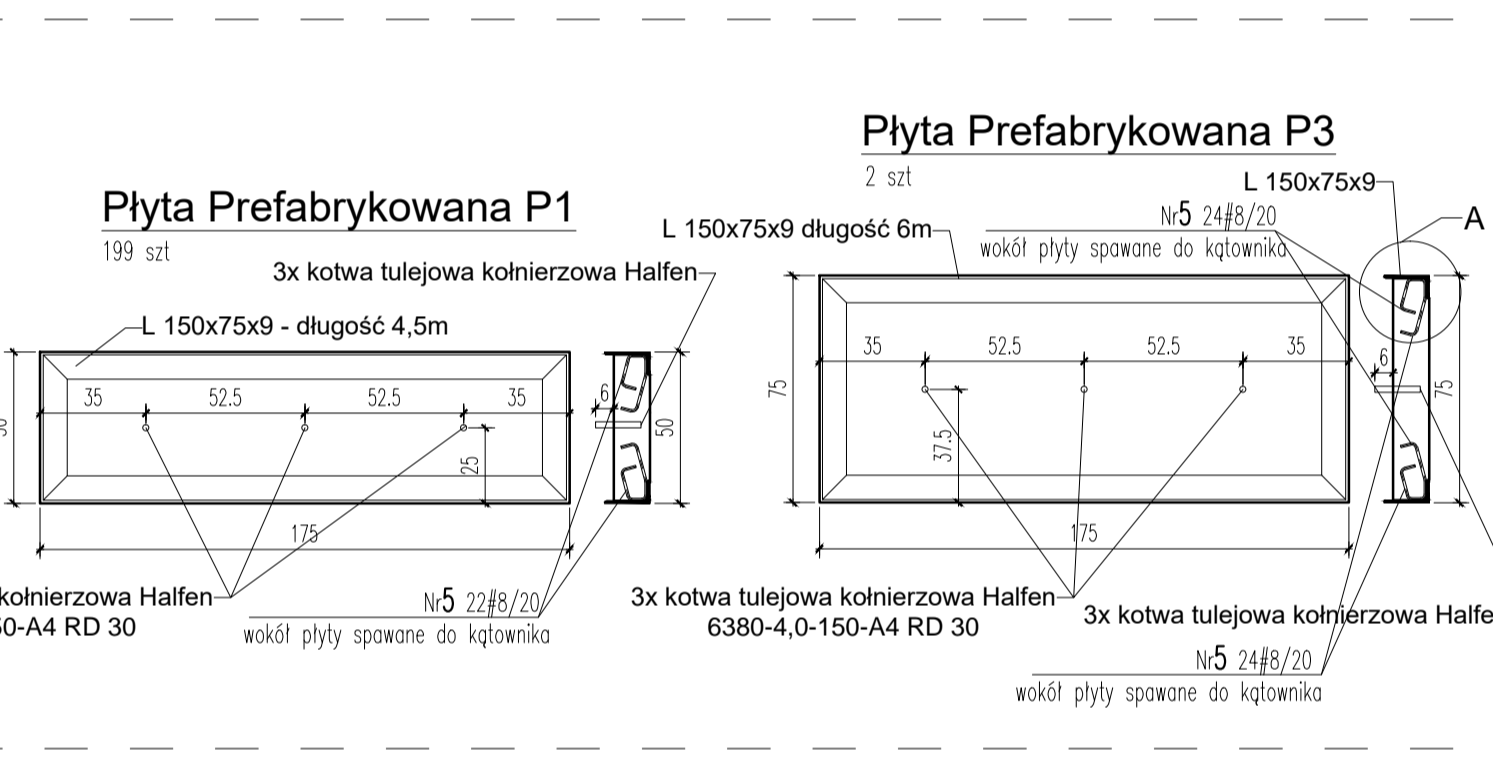
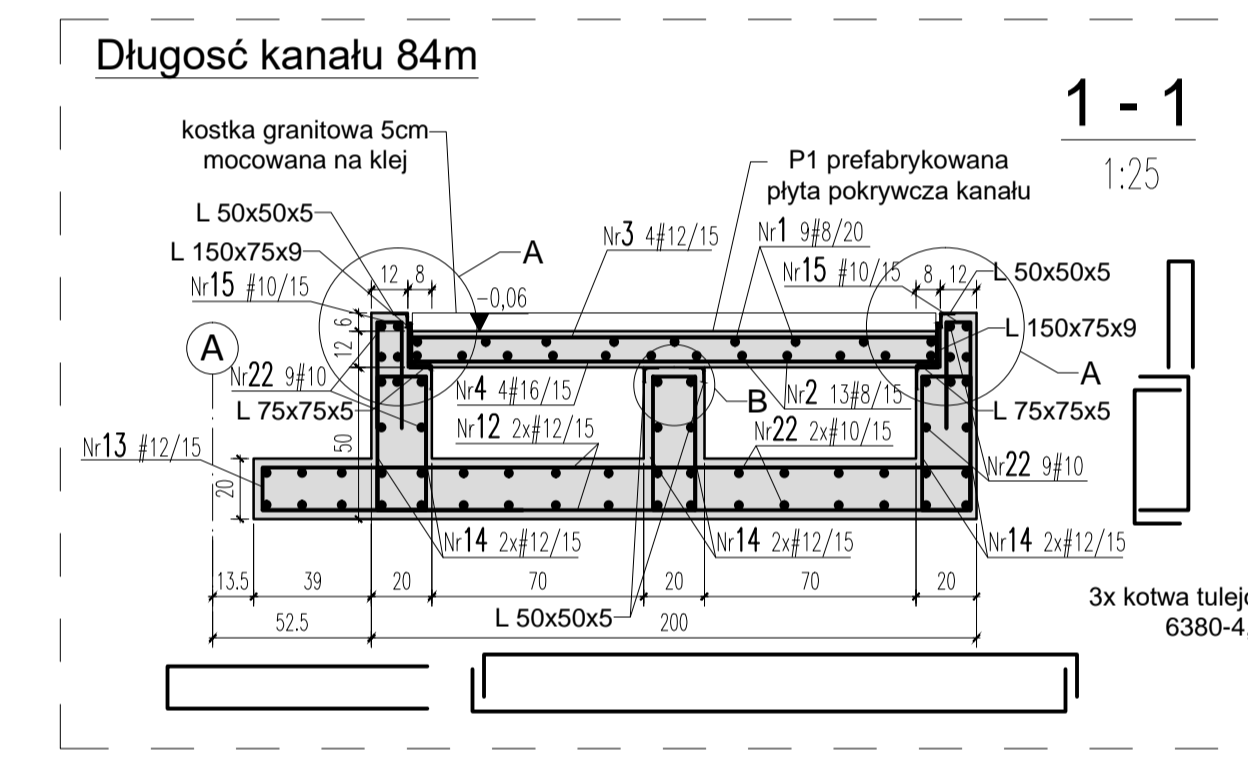


WYKAZ STALI ZBROJENIOWEJ - KANAŁY INST.

Nr	Ø [mm]	Klasa stali	Szlak	Kształt [cm]	Długość [m]		Długość całkowita [m]	
					1	2		
12	Ø12	A III	1374	11	224	3077,76		
13	Ø12	A III	1281	11	186	2322,66		
14	Ø12	A III	7700	11	72	5544		
15	Ø10	A III	2737	11	78	2134,86		
16	Ø12	A III	1348	11	185	2493,5		
17	Ø12	A III	804	11	76	611,04		
21	Ø12	A III	174	11	99	172,26		
22	Ø10	A III	900	1200	1000			
25	Ø8	A III	6380	51	3253,8	21945,1		
Długość ogółem [m]						3253,8	12934,66	14281,52
Ciężar lmb [kg]						0,395	0,617	0,888
Ciężar ogółem [kg]						1285,3	7980,8	12887
Ciężar w klas stali [kg]						(A III)	21945,1	
Ciężar szlak [kg]								21945,1

WYKAZ STALI ZBROJENIOWEJ - KANAŁY NAPR.

Nr	Ø [mm]	Klasa stali	Szlak	Kształt [cm]	Długość [m]		Długość całkowita [m]
					1	2	
26	Ø12	A III	50	5	572	286	
27	Ø12	A III	88	11	172	151,36	
28	Ø12	A III	38	11	206	78,28	
29	Ø12	A III	56	11	238	133,28	
30	Ø12	A III	56	11	201	112,56	
31	Ø12	A III	21	11	154	32,34	
32	Ø12	A III	9	11	252	22,68	
33	Ø12	A III	9	11	240	21,6	
34	Ø8	A-III	5	1200	60		
Długość ogółem [m]						60	838,1
Ciężar lmb [kg]						0,222	0,888
Ciężar ogółem [kg]						13,3	744,2
Ciężar w klas stali [kg]						(A-III)	13,3
Ciężar szlak [kg]							730,9



WYKAZ STALI ZBROJENIOWEJ - PŁYTA P1

Nr	Ø [mm]	Klasa stali	Szlak	Kształt [cm]	Długość [m]	Długość całkowita [m]	
1	Ø8	A III	9	47	423	18	
2	Ø12	A III	13	47	611		
3	Ø12	A III	4	172	6,88		
4	Ø16	A III	4	172	6,88		
5	Ø8	A III	22	45	9,9		
Długość ogółem [m]					14,13	12,99	6,88
Ciężar lmb [kg]					0,395	0,888	1,58
Ciężar ogółem [kg]					5,6	11,5	10,9
Ciężar w klas stali [kg]					(A III)	28	
Ciężar szlak [kg]							5272

WYKAZ STALI ZBROJENIOWEJ - PŁYTA P3

Nr	Ø [mm]	Klasa stali	Szlak	Kształt [cm]	Długość [m]	Długość całkowita [m]	
3	Ø12	A III	5	172	8,6		
4	Ø16	A III	5	172	8,6		
5	Ø8	A III	24	45	10,8		
8	Ø8	A III	9	72	6,48		
9	Ø12	A III	13	72	9,36		
Długość ogółem [m]					17,28	17,96	8,6
Ciężar lmb [kg]					0,395	0,888	1,58
Ciężar ogółem [kg]					6,8	15,9	13,6
Ciężar w klas stali [kg]					(A III)	36,3	
Ciężar szlak [kg]							72,6

WYKAZ STALI ZBROJENIOWEJ - PŁYTA P2

Nr	Ø [mm]	Klasa stali	Szlak	Kształt [cm]	Długość [m]	Długość całkowita [m]	
7	Ø16	A III	7	132	9,24		
20	Ø12	A III	4	132	5,28		
20	Ø12	A III	4	132	5,28		
Długość ogółem [m]					11,39	9,51	5,28
Ciężar lmb [kg]					0,395	0,888	1,58
Ciężar ogółem [kg]					4,5	14,6	14,6
Ciężar w klas stali [kg]					(A III)	21,2	
Ciężar szlak [kg]							35,5

WYKAZ STALI ZBROJENIOWEJ - PŁYTA P4

Nr	Ø [mm]	Klasa stali	Szlak	Kształt [cm]	Długość [m]	Długość całkowita [m]	
7	Ø16	A III	7	132	9,24		
20	Ø12	A III	7	132	9,24		
35	Ø8	A III	7	80	5,6		
36	Ø12	A III	9	80	7,2		
Długość ogółem [m]					15,95	16,44	9,24
Ciężar lmb [kg]					0,395	0,888	1,58
Ciężar ogółem [kg]					6,3	14,6	14,6
Ciężar w klas stali [kg]					(A III)	35,5	
Ciężar szlak [kg]							35,5

WYKAZ STALI ZBROJENIOWEJ - PŁYTA P6

Nr	Ø [mm]	Klasa stali	Szlak	Kształt [cm]	Długość [m]	Długość całkowita [m]	
7	Ø16	A III	7	132	9,24		
10	Ø12	A III	9	91	8,19		
11	Ø8	A III	7	91	6,37		
20	Ø12	A III	7	132	9,24		
Długość ogółem [m]					16,27	17,43	9,24
Ciężar lmb [kg]					0,395	0,888	1,58
Ciężar ogółem [kg]					6,4	15,5	14,6
Ciężar w klas stali [kg]					(A III)	35,5	
Ciężar szlak [kg]							35,5

WYKAZ STALI ZBROJENIOWEJ - PŁYTA P5

Nr	Ø [mm]	Klasa stali	Szlak	Kształt [cm]	Długość [m]	Długość całkowita [m]	
2	Ø12	A III	13	47	4,7		
5	Ø8	A III	18	45	8,1		
10	Ø16	A III	10	47	4,7		
19	Ø8	A III	4	132	5,28		
20	Ø12	A III	5	132	6,6		
Długość ogółem [m]					13,38	11,3	4,7
Ciężar lmb [kg]					0,395	0,888	1,58
Ciężar ogółem [kg]					5,3	10	7,4
Ciężar w klas stali [kg]					(A III)	22,7	
Ciężar szlak [kg]							31,1

WYKAZ STALI ZBROJENIOWEJ - PŁYTA P7

Nr	Ø [mm]	Klasa stali	Szlak	Kształt [cm]	Długość [m]	Długość całkowita [m]	
2	Ø12	A III	13	47	4,7		
5	Ø8	A III	25	45	11,25		
18	Ø16	A III	13	47	4,7		
33	Ø8	A III	4	191	7,64		
34	Ø12	A III	5	191	9,55		
Długość ogółem [m]					18,89	15,66	6,11
Ciężar lmb [kg]					0,395	0,888	1,58
Ciężar ogółem [kg]					7,5	13,9	9,7
Ciężar w klas stali [kg]					(A III)	31,1	
Ciężar szlak [kg]							46,4

WYKAZ STALI ZBROJENIOWEJ - PŁYTA P8

Nr	Ø [mm]	Klasa stali	Szlak	Kształt [cm]	Długość [m]	Długość całkowita [m]	
4	Ø16	A III	7	172	12,04		
5	Ø8	A III	26	45	11,7		
35	Ø8	A III	9	80	7,2		
36	Ø12	A III	13	80	10,4		
Długość ogółem [m]					18,9	22,44	12,04
Ciężar lmb [kg]					0,395	0,888	1,58
Ciężar ogółem [kg]					7,5	19,9	19
Ciężar w klas stali [kg]					(A III)	46,4	
Ciężar szlak [kg]							46,4

BETON C30/37
STAL AIII (RB500)
OTULINA 3 cm

BUDYNEK CENTRALNEGO MAGAZYNU ZBÓRÓW MUZEALNYCH Z FUNKCJĄ WYSTAWIENICZĄ WRAZ Z ZAPLECZEM KONSERWATORSKIM I EDUKACYJNYM, PARKING NA 60 MIEJSC POSTOJOWYCH, INDYWIDUALNE, EKOLOGICZNE, OCYSZCZALNIE ŚCIEKÓW O WYDAJNOŚCI DO 5 m³ NA DOBE, BUDYNEK MAGAZYNU SPRZĘTU ROLNICZEGO ORAZ ZADASZENIE MAGAZYNÓW

BUDYNEK CENTRALNEGO MAGAZYNU ZBÓRÓW MUZEALNYCH
PŁYTA POSADZKOWA - przegiębienia

SKALA 1:200

PROJEKTANT: mgr inż. arch. Andrzej Grajfer
mgr inż. arch. Piotr Kamiński
mgr inż. arch. Malgorzata Karpowicz
mgr inż. arch. Sławomir Karkarek
mgr inż. arch. N. BL/13/90
mgr inż. Piotr Kamiński
PDL/0092/POOK/10

05.11.2015