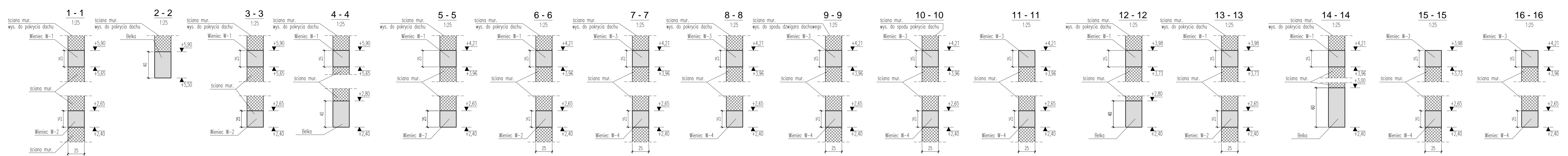
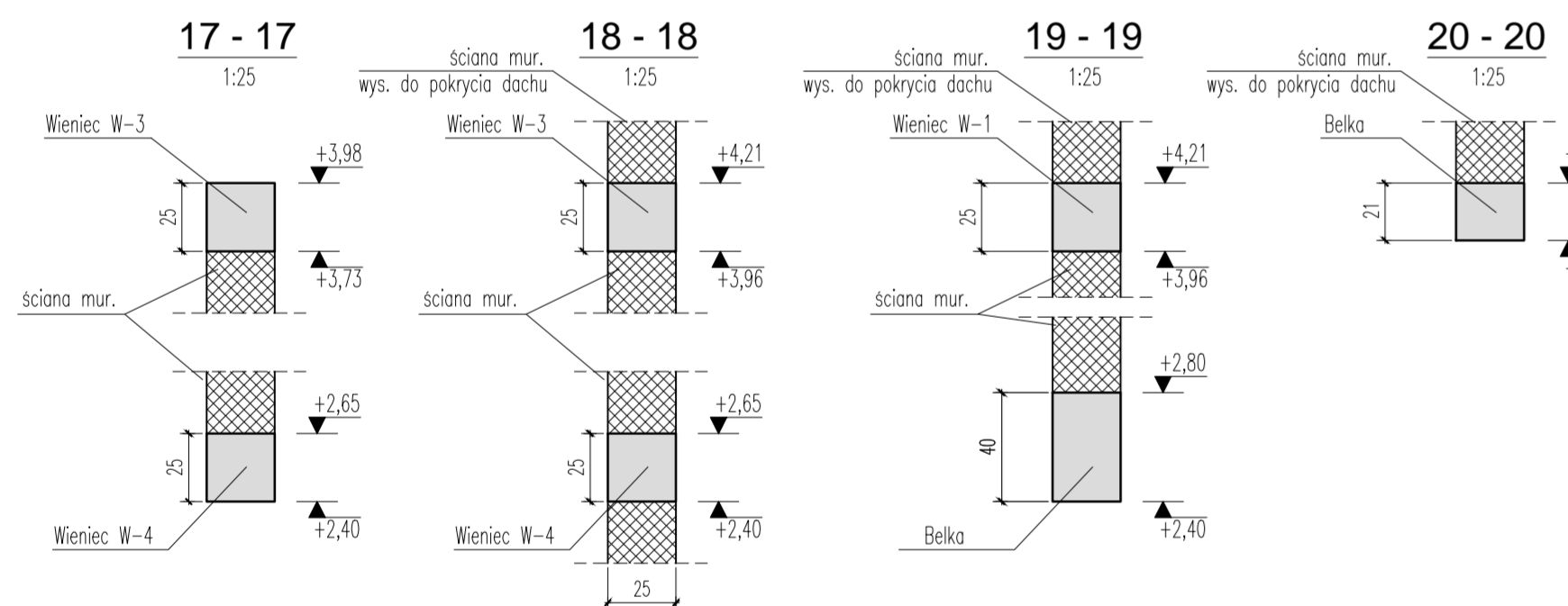
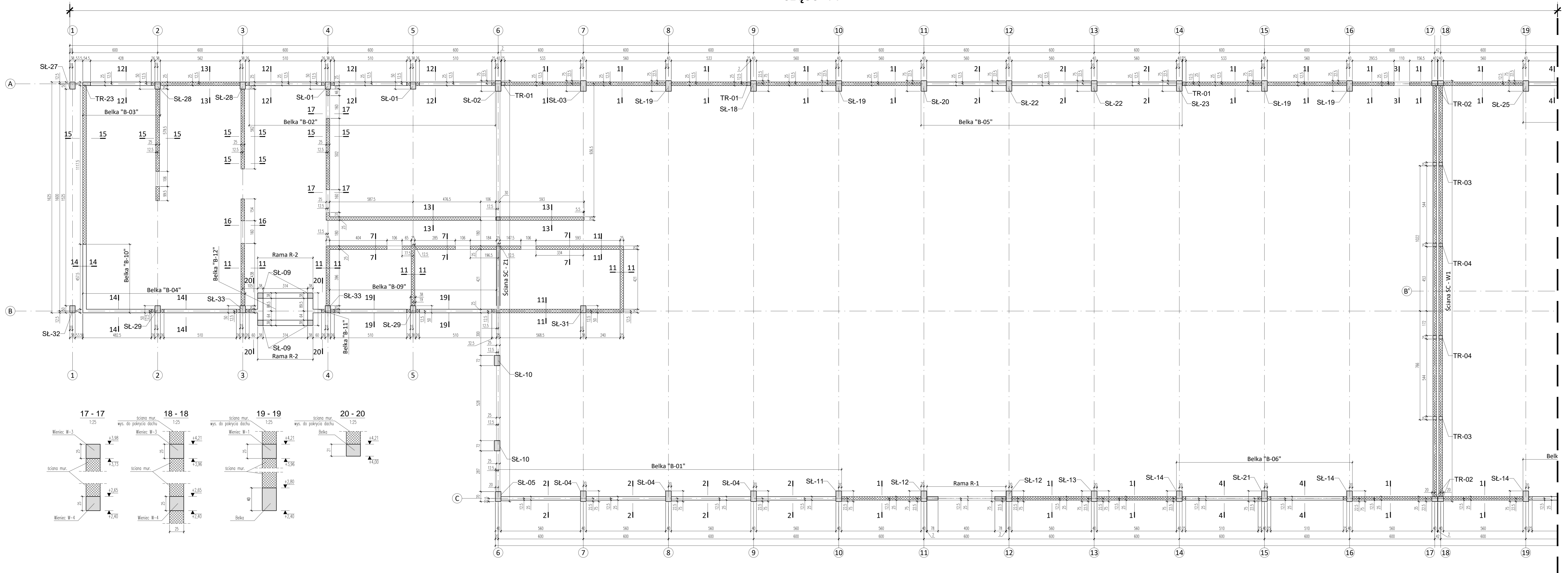


część "A"



BUDYNEK CENTRALNEGO MAGAZYNU ZBIORÓW MUZEALNYCH Z FUNKCJĄ WYSTAWIENNICZĄ WRAZ Z ZAPLECZEM KONSERWATORSKIM I EDUKACYJNYM, PARKING NA 60 MIEJSC POSTOJOWYCH, INDYWIDUALNE, EKOLOGICZNE OCZYSZCZALNIE ŚCIEKÓW O WYDAJNOŚCI DO 5 m ³ NA DOBĘ, BUDYNEK MAGAZYNU SPRZĘTU ROLNICZEGO ORAZ ZADANIE MAGAZYNOWE		NR RYS. K-01-01
BUDYNEK CENTRALNEGO MAGAZYNU ZBIORÓW MUZEALNYCH RZUT ŚCIAN - część "A"		SKALA 1:100
DATA ILOŚĆ OBRĘTU BUDOWLANO		
TYTUŁ WYKAZ		
PROJEKTANCI: mgr inż. arch. Andrzej Grajter upr. proj. arch. Nr BU/13/90		
ARCHITEKTURA mgr inż. arch. Małgorzata Karpowicz		
ARCHITEKT mgr inż. arch. Sławomir Kakareko upr. proj. arch. Nr BU/64/91		
SPRACOWUJĄCY mgr inż. Piotr Kamiński		
PROJEKT KONSTRUKCJA PDL0092/POOK/10		
DATA 05.11.2015		