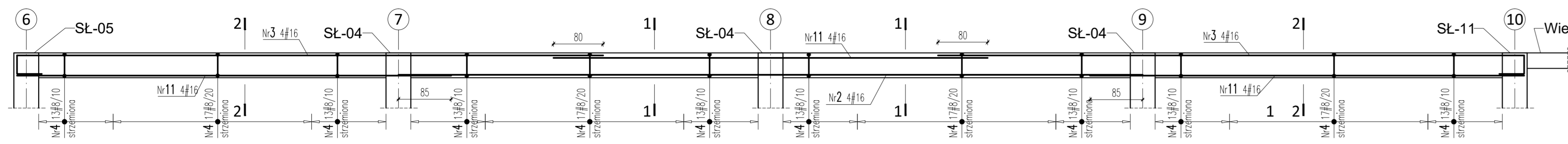
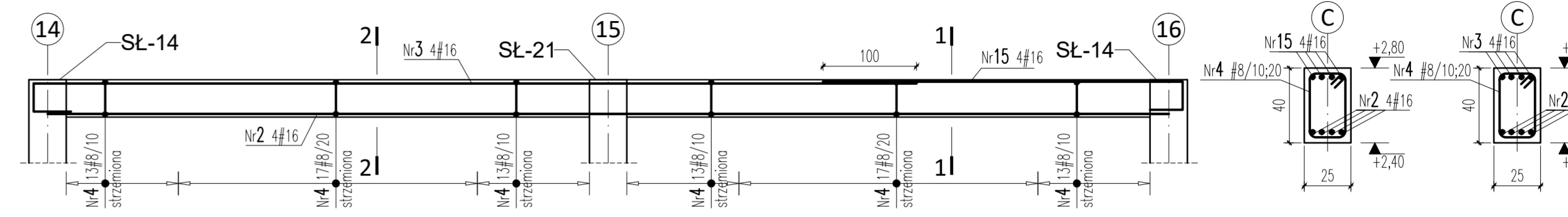


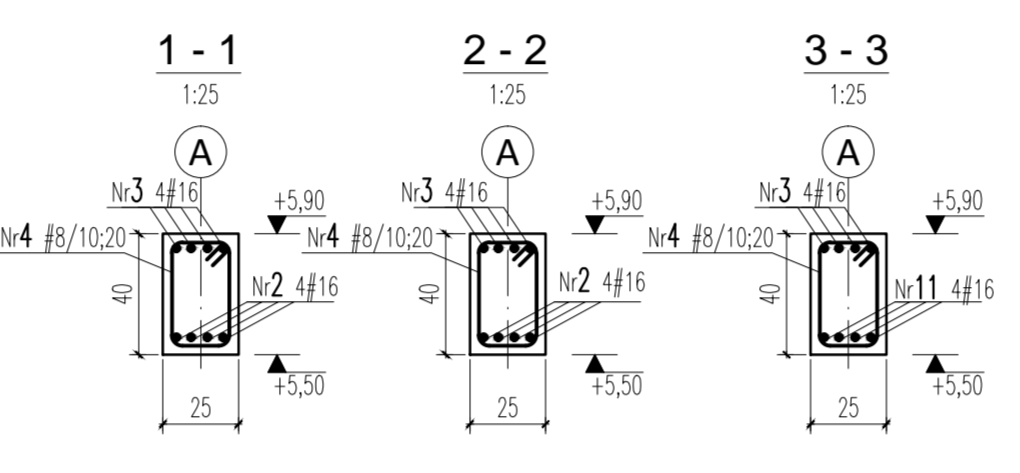
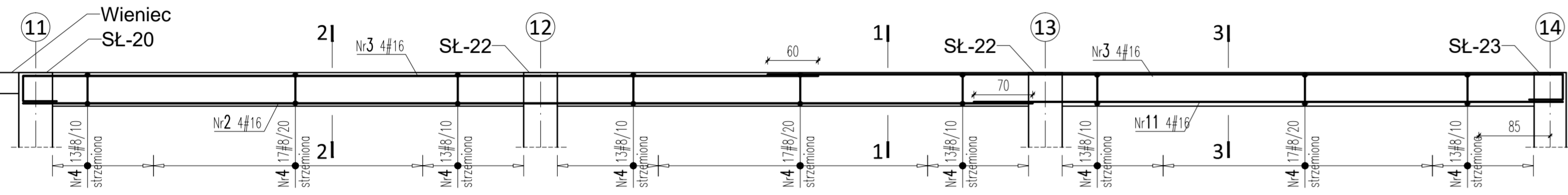
**BELKA B-01**



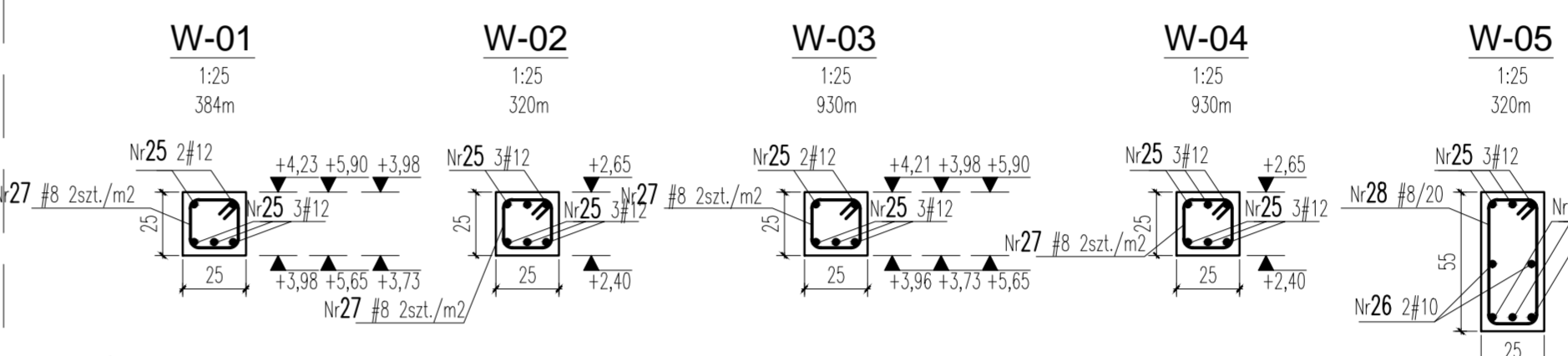
**BELKA B-6**



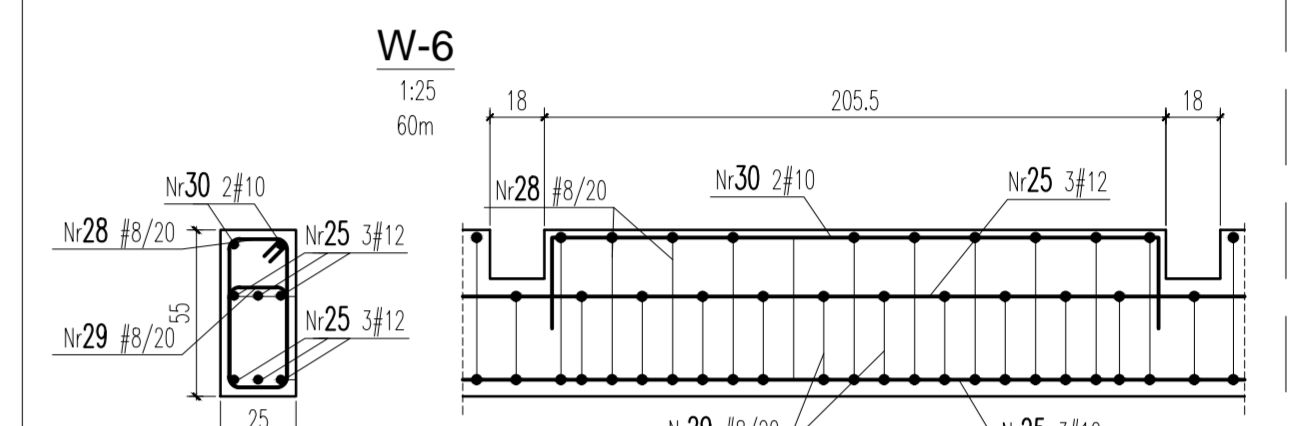
**BELKA B-05**



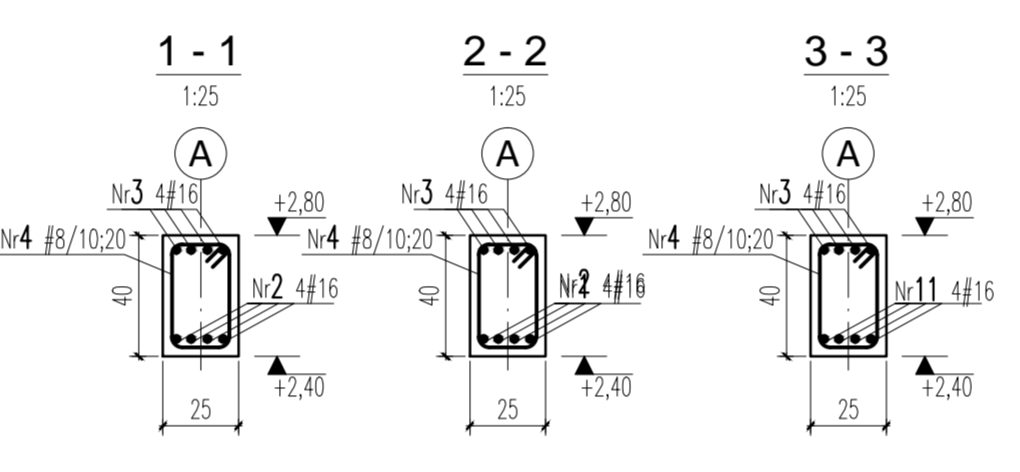
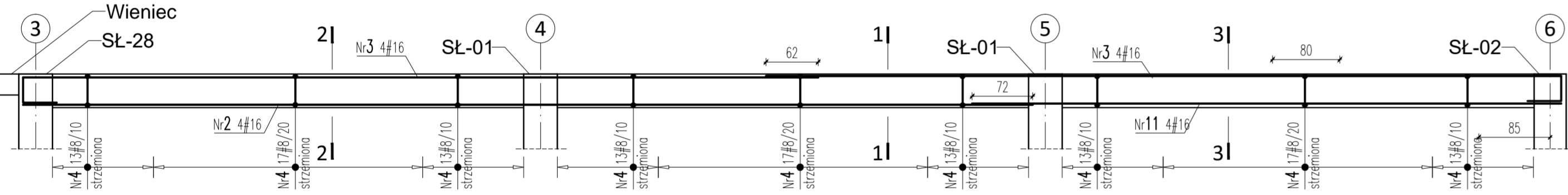
**WIENIEC**



UWAGA: Nad otworami drzwiowymi i okiennymi strzemiona co 15cm, zbrojenie dolne 5#12



**BELKA B-02**



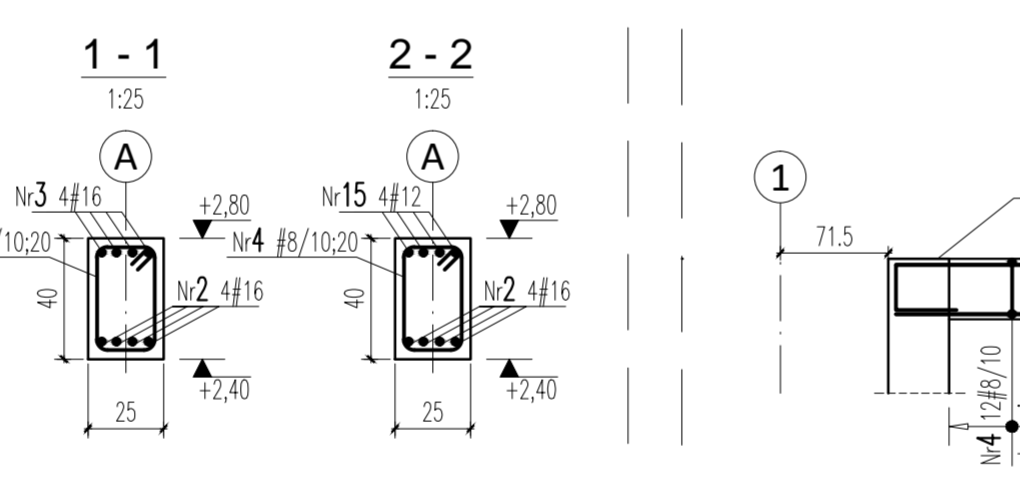
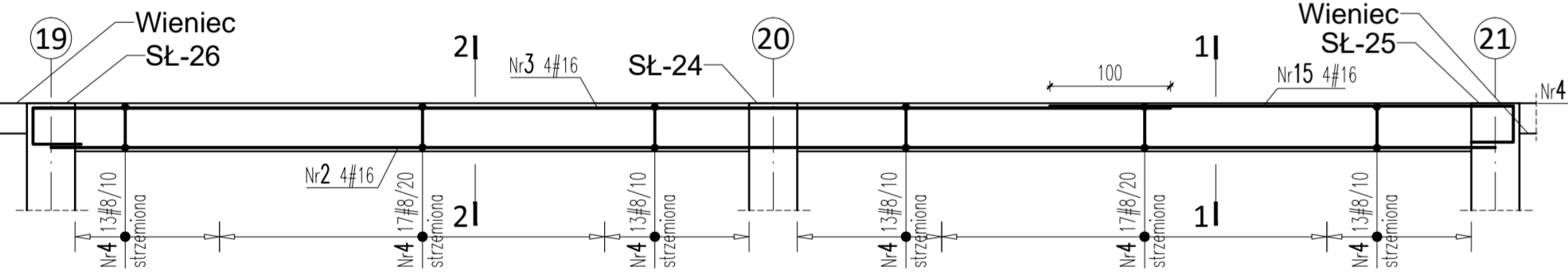
**WYKAZ STALI ZBROJENIOWEJ - BELKI**

Nr	Ø [mm]	Klasa stali	Sutuk	Kształt [cm]	Długość [cm]	Długość całkowita [m]				
						8	10	12	25	
2	16	A IIIIN	24	1200	1200					
3	16	A IIIIN	36	1015		1015	365,4			
4	8	A IIIIN	768	9	124	952,32				
5	12	A IIIIN	4	30	455		18,2			
6	16	A IIIIN	8	14	327			26,16		
7	16	A IIIIN	8	217	217				17,36	
8	16	A IIIIN	4	30	676				27,04	
9	16	A IIIIN	4	536	536				21,44	
10	16	A IIIIN	4	20	662				26,48	
11	16	A IIIIN	20	700	700				140	
12	25	A IIIIN	4	50	505				20,2	
13	25	A IIIIN	4	100	953				38,12	
14	25	A IIIIN	4	60	1200				48	
15	16	A IIIIN	4	30	455				18,2	
16	25	A IIIIN	4	20	662				26,48	
17	8	A IIIIN	43	9	164	70,52				
18	10	A IIIIN	97	9	164	159,08				
19	16	A IIIIN	4	30	770				30,8	
20	8	A IIIIN	32	9	112	35,64				
21	16	A IIIIN	4	630	630				25,2	
22	12	A IIIIN	4	30	447			17,88		
23	10	A IIIIN	2	1130	1130		22,6			
24	10	A IIIIN	2	645	645		12,9			
Długość ogółem [m]						1058,68	194,58	36,08	986,08	132,8
Ciężar 1mb [kg]						0,395	0,617	0,888	1,58	3,85
Ciężar ogółem [kg]						418,2	120,1	32	1558	511,3
Ciężar wg klas stali [kg]									(A IIIIN) 2639,6	
Ciężar razem [kg]										2639,6

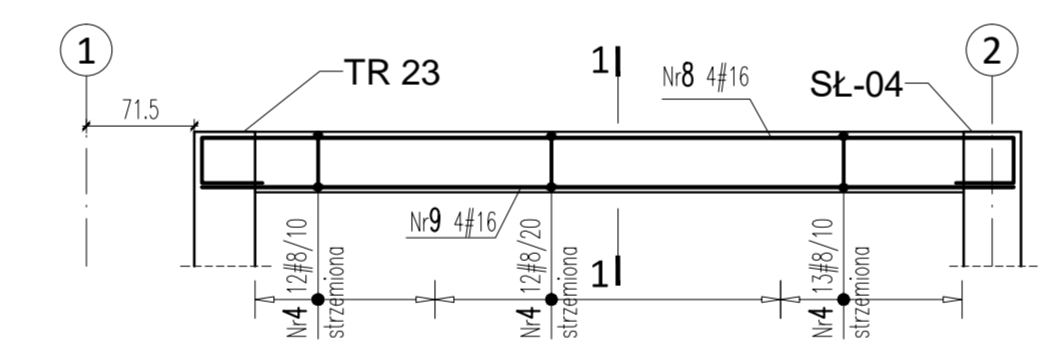
**WYKAZ STALI ZBROJENIOWEJ - WIENIEC**

Nr	Ø [mm]	Klasa stali	Sutuk	Kształt [cm]	Długość [cm]	Długość całkowita [m]			
						8	10	12	25
25	12	A IIIIN	1402	1200	1200				1682,4
26	10	A IIIIN	58	1200		1200			696
27	8	A IIIIN	10350	9	106	10971			
28	8	A IIIIN	1900	10	162	3078			
29	8	A IIIIN	300	10	130	390			
30	10	A IIIIN	28	260					72,8
Długość ogółem [m]						14439	768,8	1682,4	
Ciężar 1mb [kg]						0,395	0,617	0,888	
Ciężar ogółem [kg]						5703,4	474,3	14939,7	
Ciężar wg klas stali [kg]								(A IIIIN) 21117,4	
Ciężar razem [kg]									21117,4

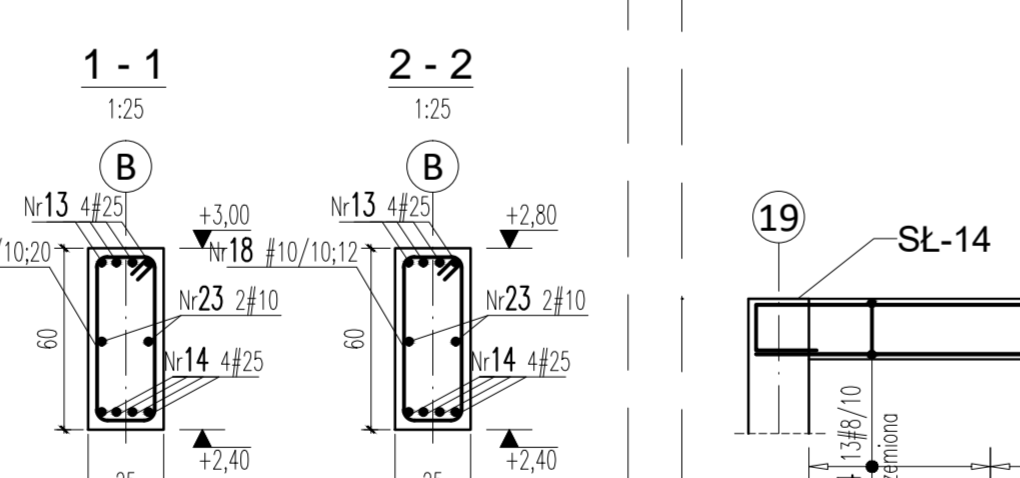
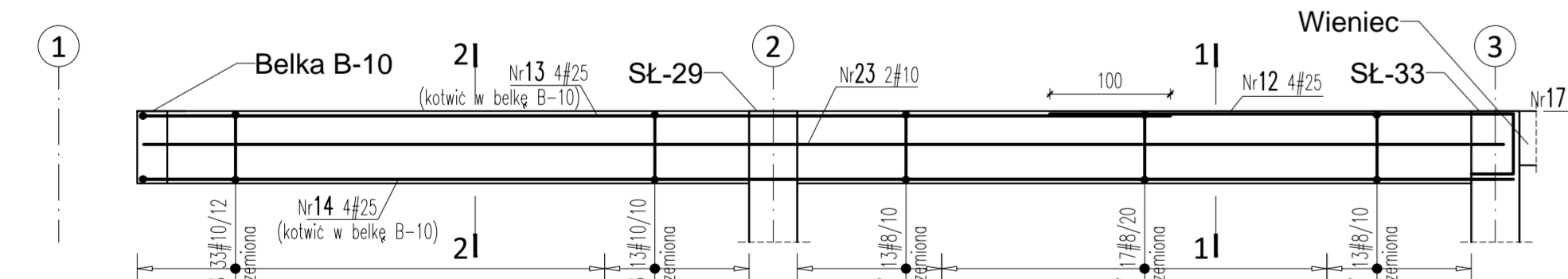
**BELKA B-08**



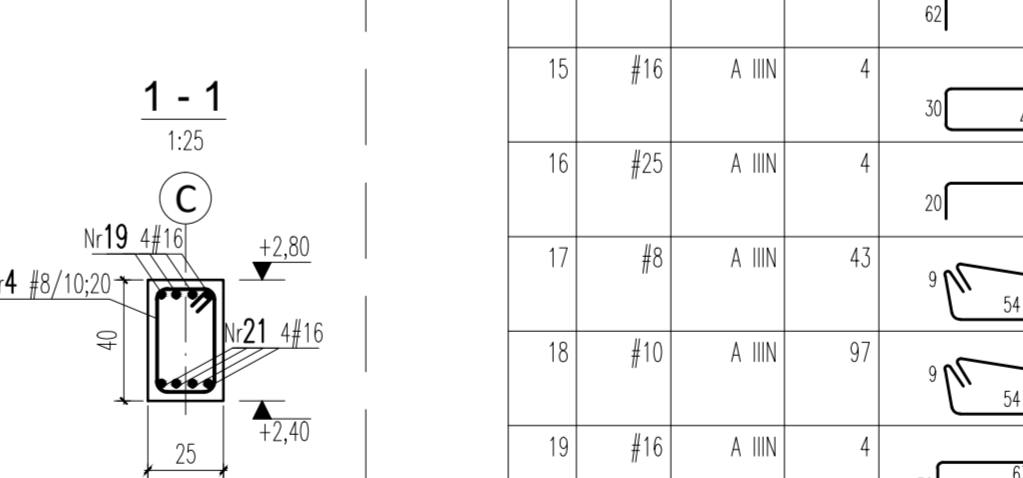
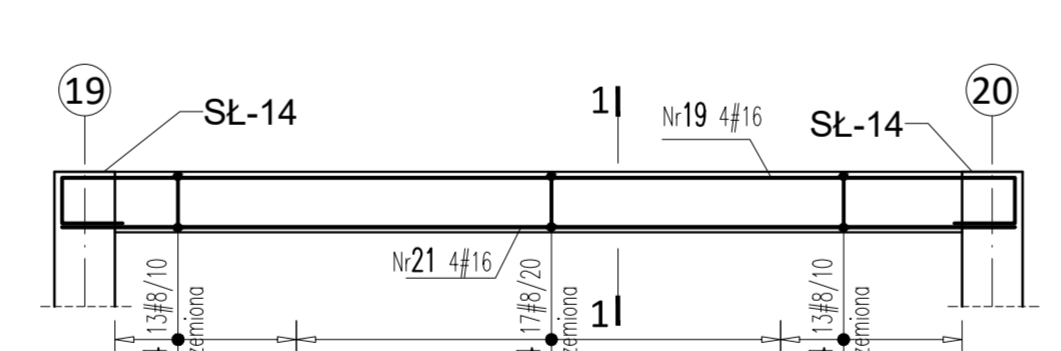
**BELKA B-3**



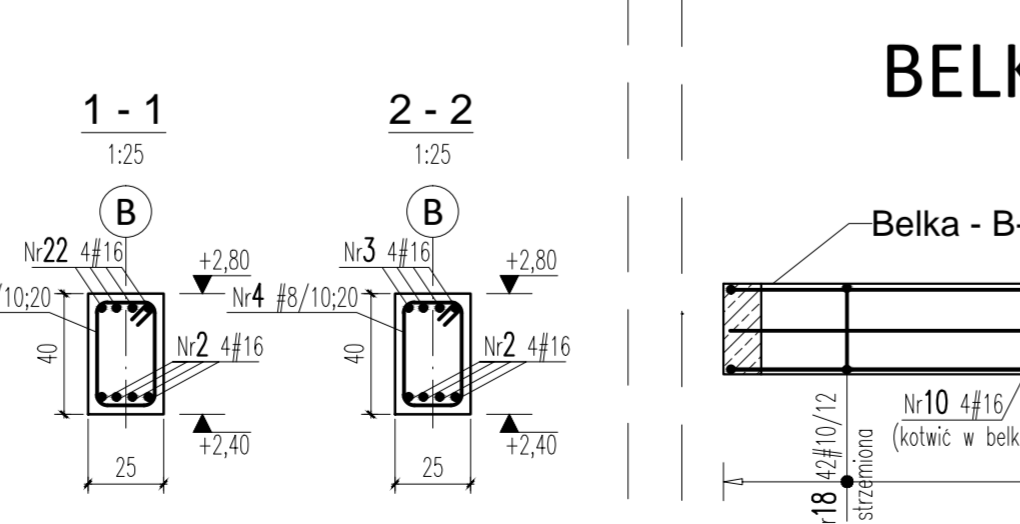
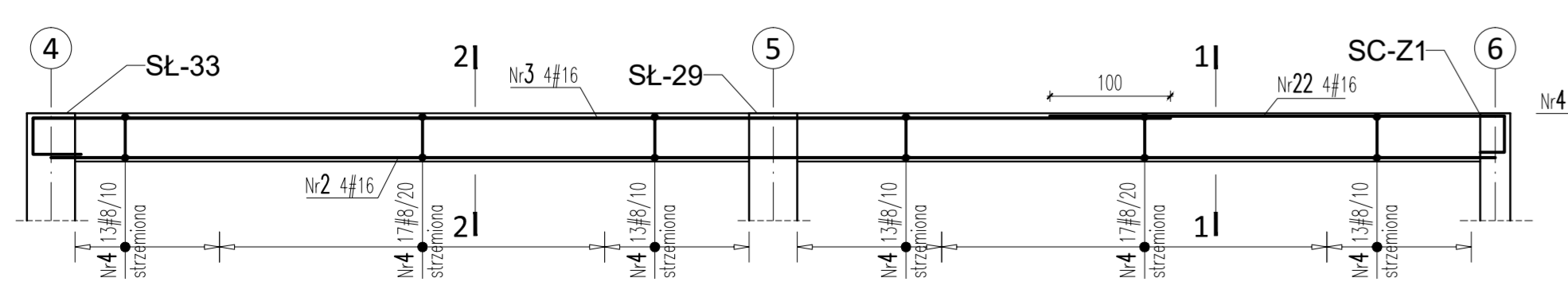
**BELKA B-04**



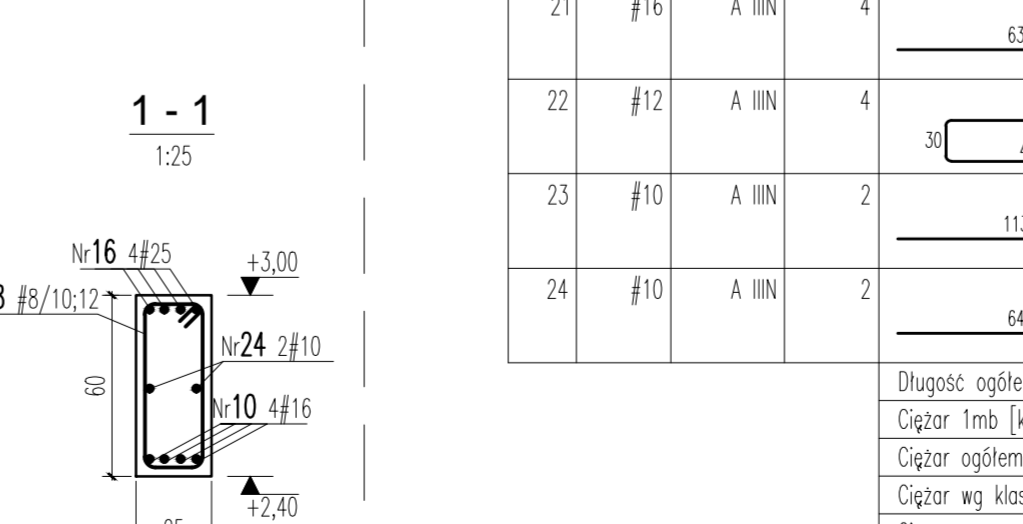
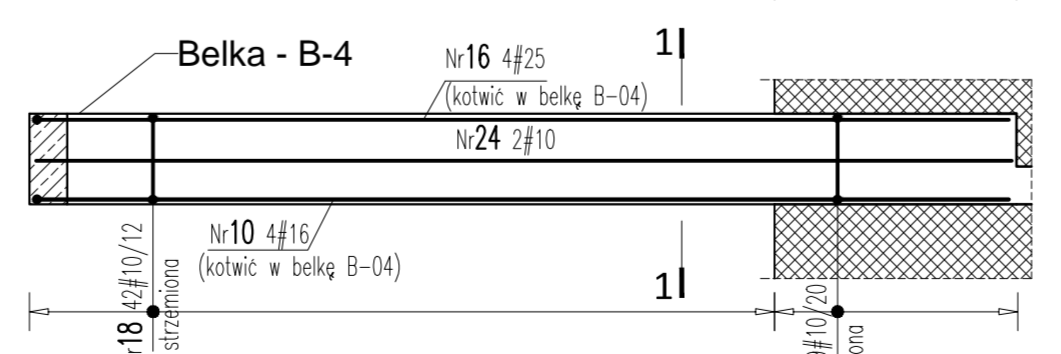
**BELKA B-7**



**BELKA B-09**



**BELKA B-10**



**BETON C25/30**  
**STAL AIIIIN (RB500)**  
**OTULINA 2,5cm**

NAZWA I ADRES OBIEKTU BUDOWLANEGO	BUDYNEK CENTRALNEGO MAGAZYNU ZBIORÓW MUZEALNYCH Z FUNKCJĄ WYSTAWIENICZĄ WRAZ Z ZAPLECZEM KONSERWATORSKIM I EDUKACYJNYM; PARKING NA 60 MIEJSC POSTOJOWYCH, INDYWIDUALNE, EKOLOGICZNE OCZYSZCZALNIE ŚCIEKÓW O WYDAJNOŚCI DO 5 m³ NA DOBĘ; BUDYNEK MAGAZYNU SPRZĘTU ROLNICZEGO ORAZ ZADASZENIE MAGAZYNOWE	NR RYS <b>K-01-07</b>
TYTUŁ RYSUNKU	BUDYNEK CENTRALNEGO MAGAZYNU ZBIORÓW MUZEALNYCH <b>ZBROJENIE BELEK</b>	SKALA <b>1:50</b>
PROJEKTANCI:		05.11.2015
ARCHITEKTURA I KONSTRUKCJA	mgr inż.arch. Andrzej Grajter upr.proj.arch. Nr BŁ/13/90	
ARCHITEKTURA	mgr inż.arch. Małgorzata Karpowicz	
ARCHITEKT SPRAWDZAJĄCY	mgr inż.arch. Sławomir Kakareko upr.proj.arch. Nr BŁ/64/91	
PROJEKT KONSTRUKCJI	mgr inż. Piotr Kamiński PDL/0092/POOK/10	