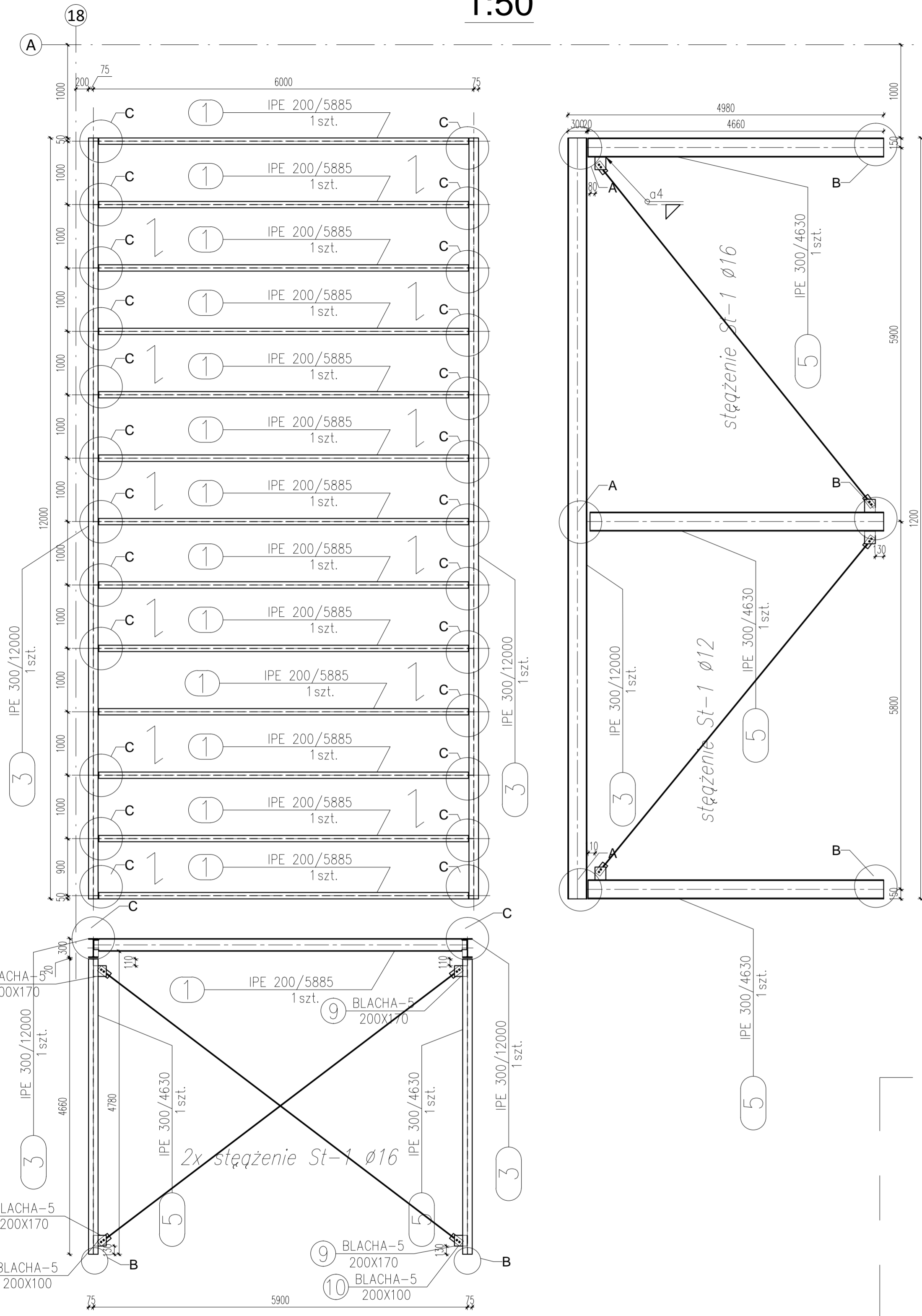


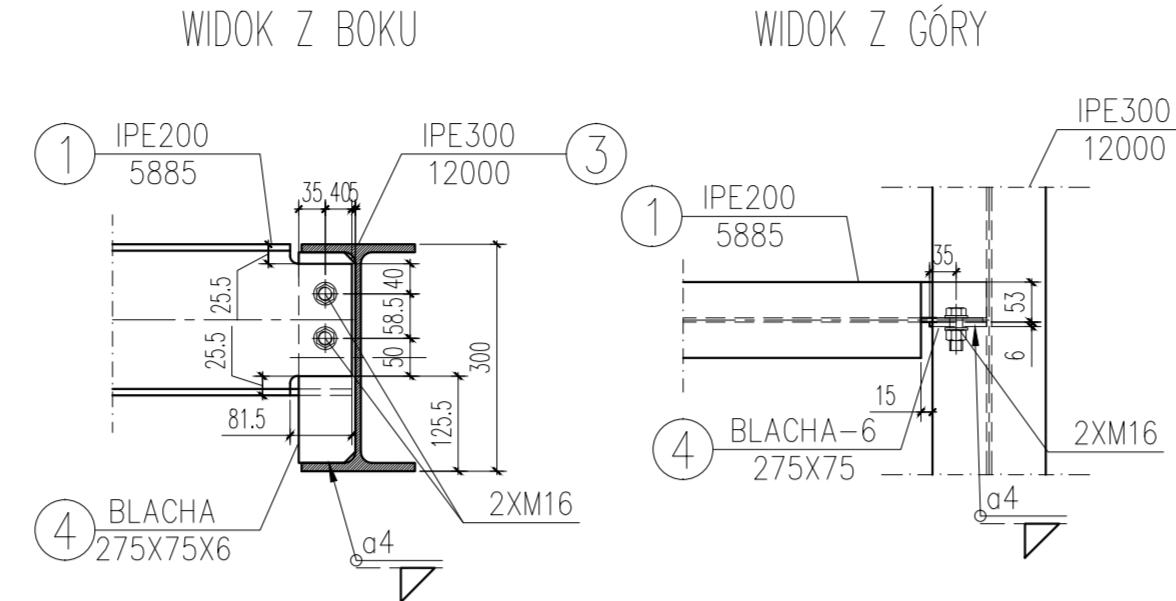
POMOST STALOWY POD WENTYLATORY

1:50



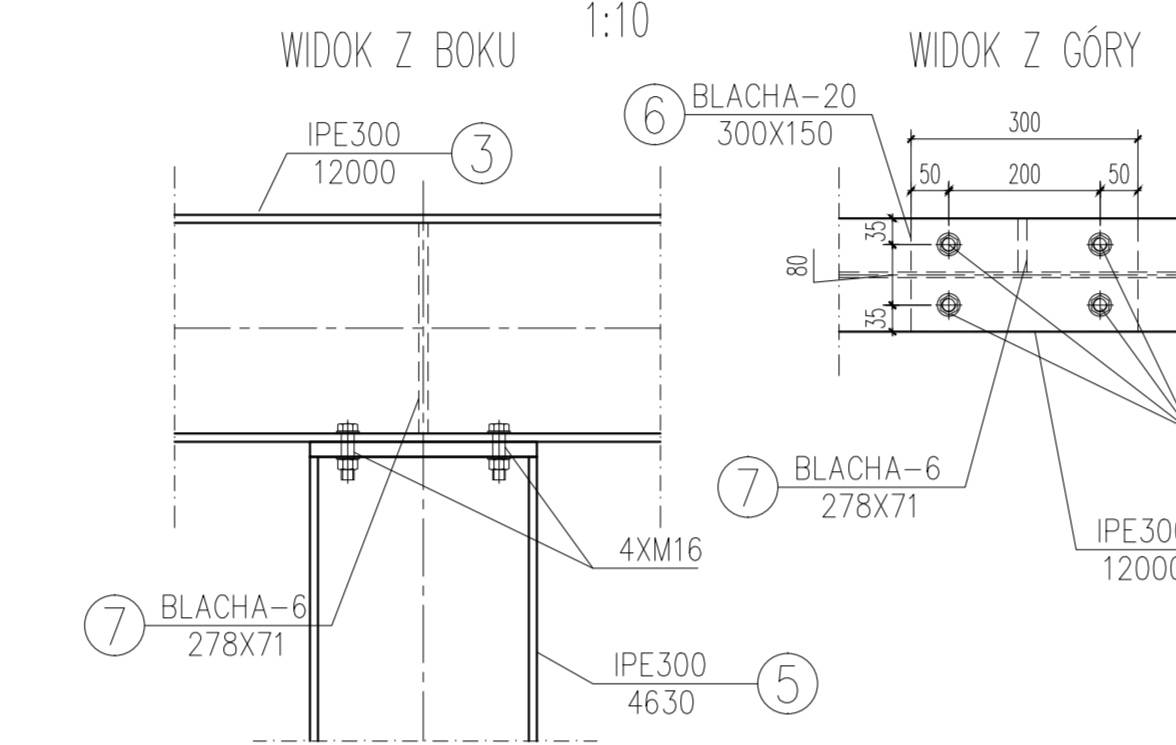
DETAL C

1:10



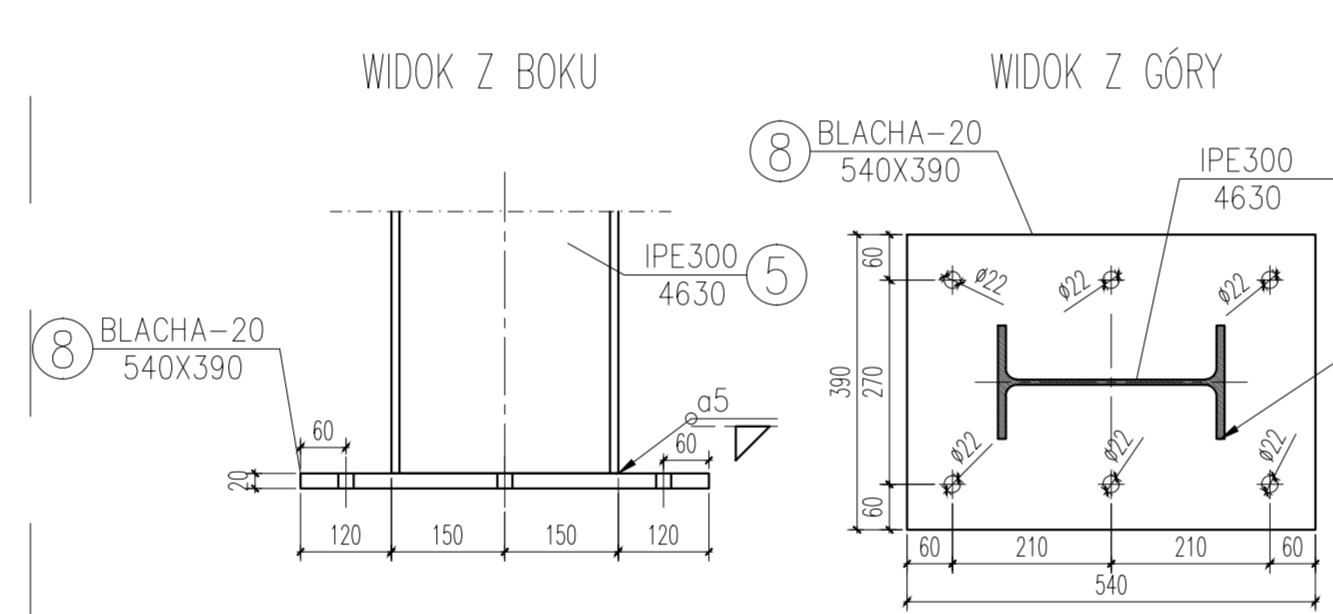
DETAL A

1:10



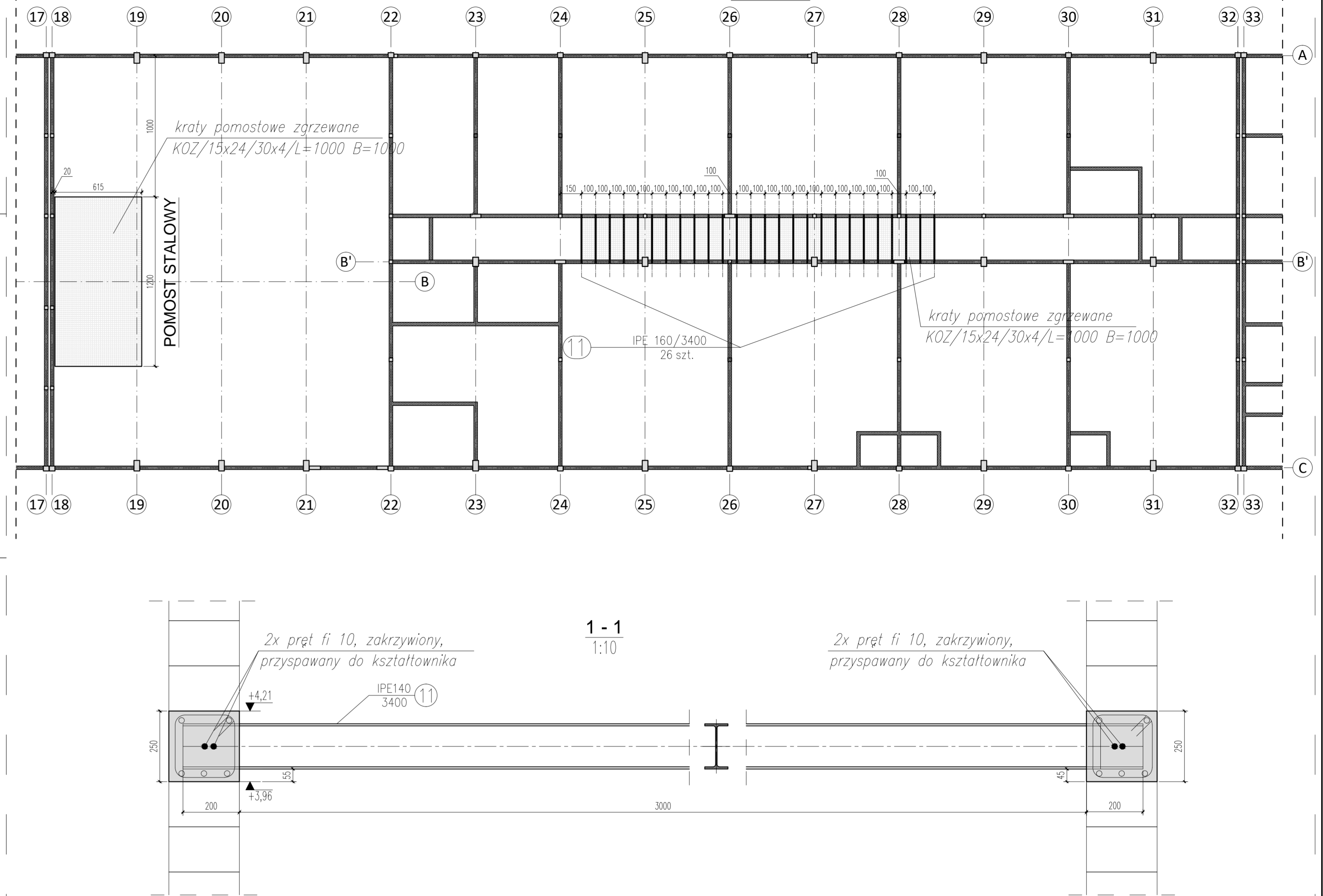
DETAL B

1:10



LOKALIZACJA KONSTRUKCJI STALOWYCH

1:200



Budynek Centralnego Magazynu Zbiorów Muzealnych								
Zestawienie stali profilowej (S355)								
Typ	Numer Elementu	Szt.	Profil	L [mm]	Ciężar [kg]			Uwagi
					Jednost.	1 Szt.	Razem	
Kształtownik	1	3	4	5	6	7	8	9
	1	13	IPE 200	5885	22,40	131,82	1713,71	
	3	2	IPE 300	12000	42,20	506,40	1012,80	
	5	6	IPE 300	4660	42,20	196,65	1179,91	
Blacha	11	24	IPE 140	3400	12,90	43,86	1052,64	
	4	26	275x75x6	275		0,99	25,74	
	6	6	300x150x20	300		7,20	43,20	
	7	13	278x71x6	278		0,79	10,27	
	8	6	540x380x20	540		32,80	196,80	
	9	16	200x170x5	200		1,36	21,76	
Kotwy Sruby	M-20	36						
	M-16	75						
Ogółem:						5269,63		

NAZWA I ADRES OBIEKTU BUDOWLANEGO	BUDYNEK CENTRALNEGO MAGAZYNU ZBIORÓW MUZEALNYCH Z FUNKCJĄ WYSTAWIENNICZĄ WRAZ Z ZAPLECZEM KONSERWATORSKIM I EDUKACYJNYM. PARKING NA 60 MIEJSC POSTOJOWYCH. INDYWIDUALNE, EKOLOGICZNE OCZYSZCZALNIE ŚCIEKÓW O WYDAJNOŚCI DO 5 m ³ /NA DOBE; BUDYNEK MAGAZYNU SPRZĘTU ROLNICZEGO ORAZ ZADASZENIE MAGAZYNOWE	NR RYS. K-01-09
Tytuł rysunku	BUDYNEK CENTRALNEGO MAGAZYNU ZBIORÓW MUZEALNYCH PODKONSTRUKCJE STALOWE	SKALA 1:200
PROJEKTANT:		05.11.2015
ARCHITEKTURA I KONSTRUKCJA	mgr inż. arch. Andrzej Grajler upr. proj. arch. Nr BL/13/90	
ARCHITEKTURA	mgr inż. arch. Małgorzata Karpowicz	
ARCHITEKT SPRAWOZDAWCA	mgr inż. arch. Sławomir Kakareko upr. proj. arch. Nr BL/64/91	
SPRAWOZDAWCA PROJEKT KONSTRUKCJA	mgr inż. Piotr Kamiński PDL0092/POOK/10	