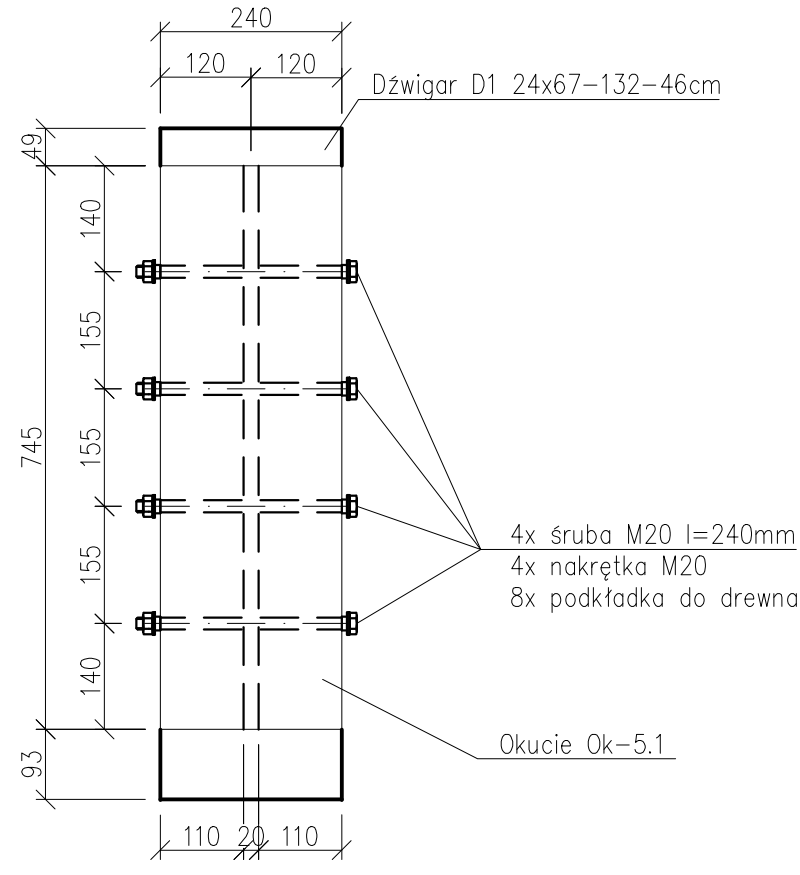
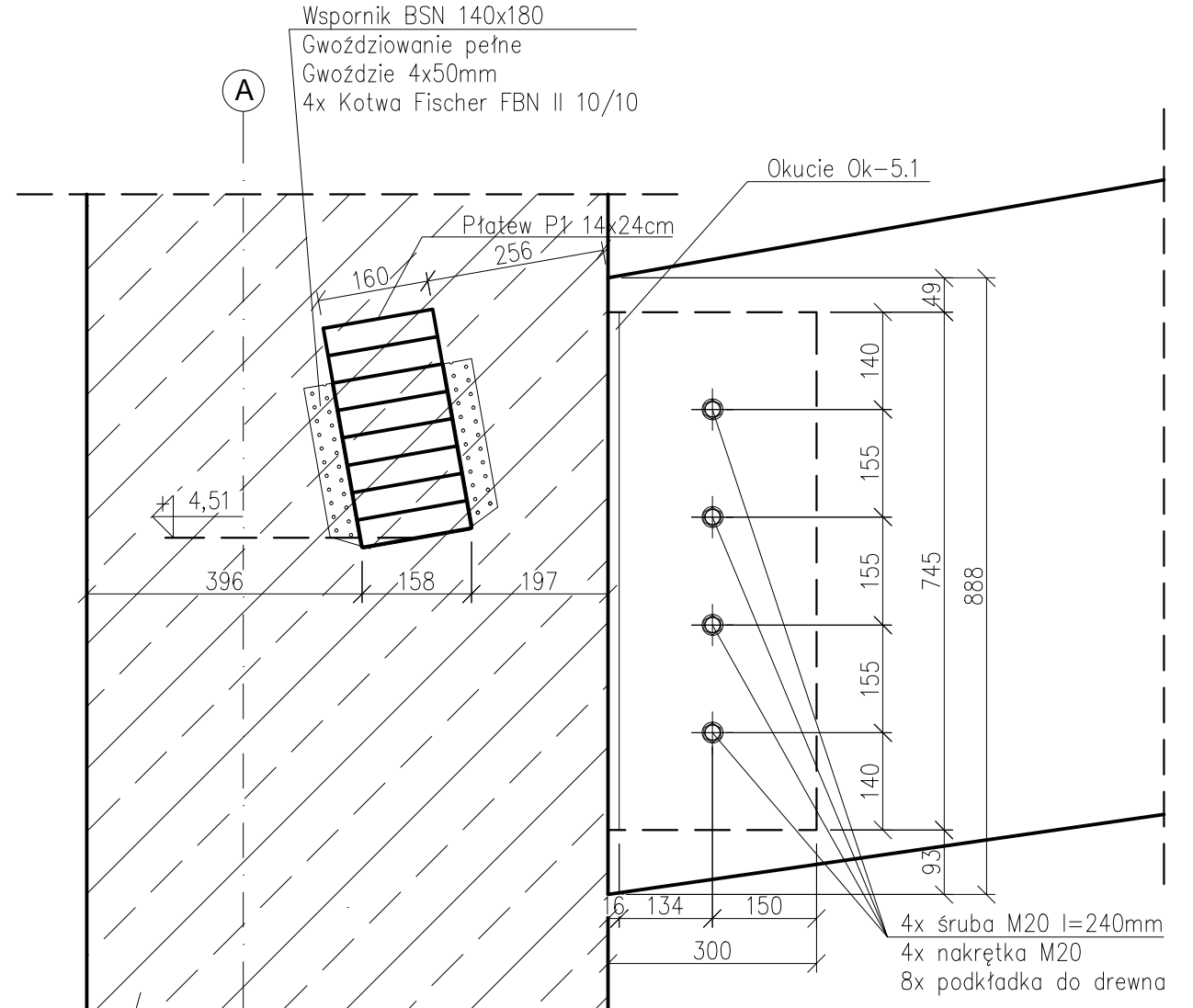
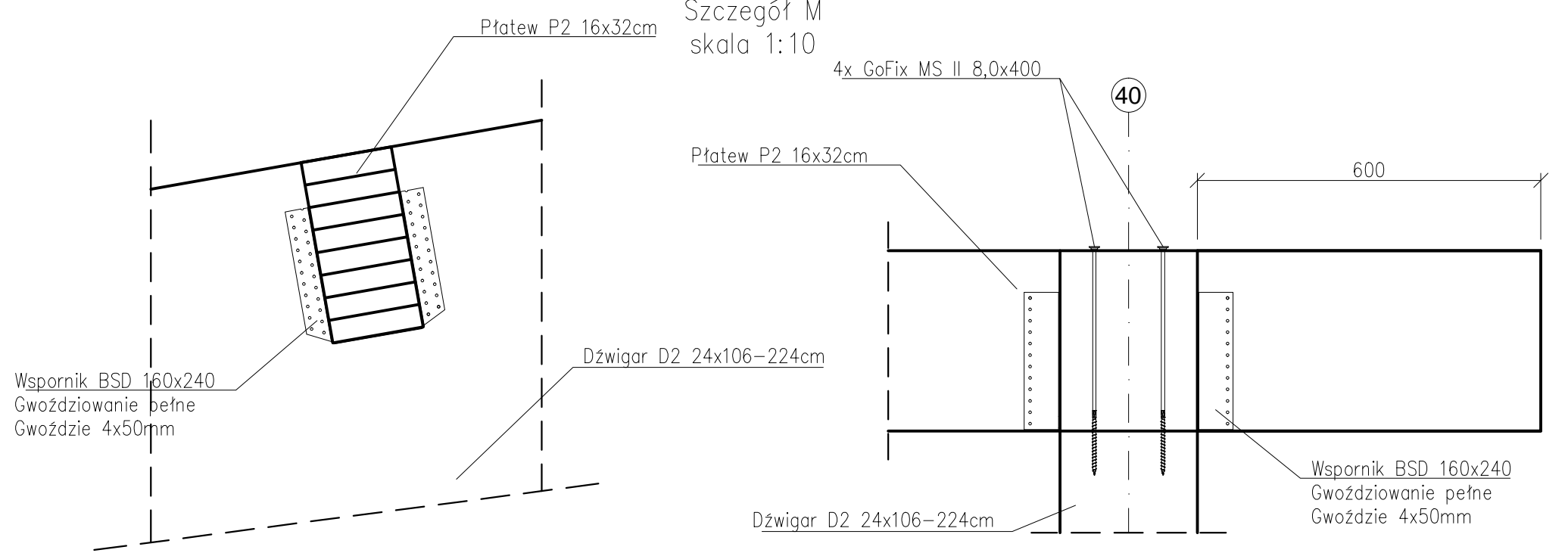


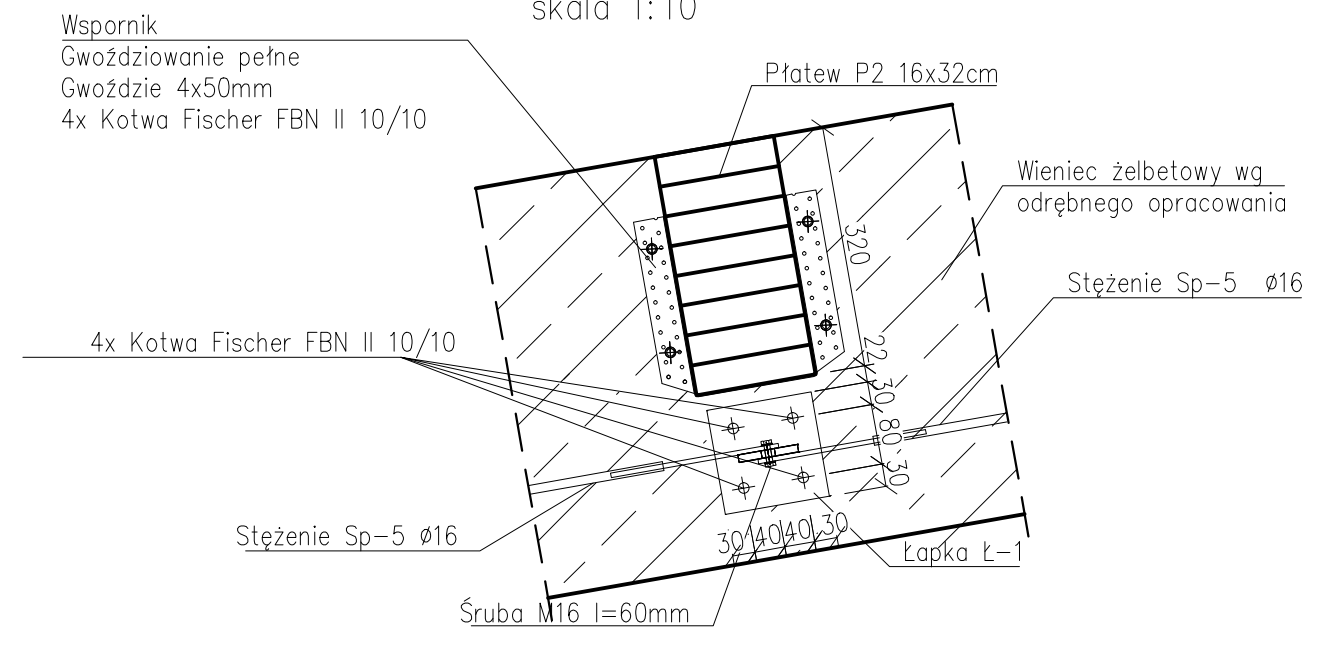
Szczegół N  
skala 1:10



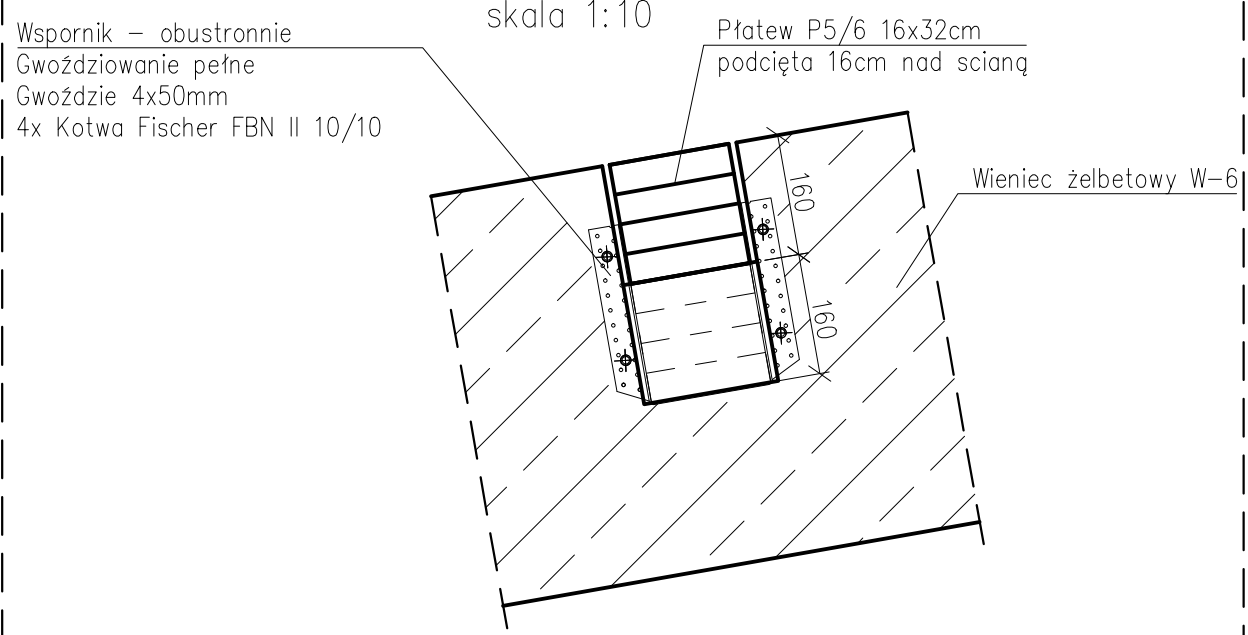
Szczegół M  
skala 1:10



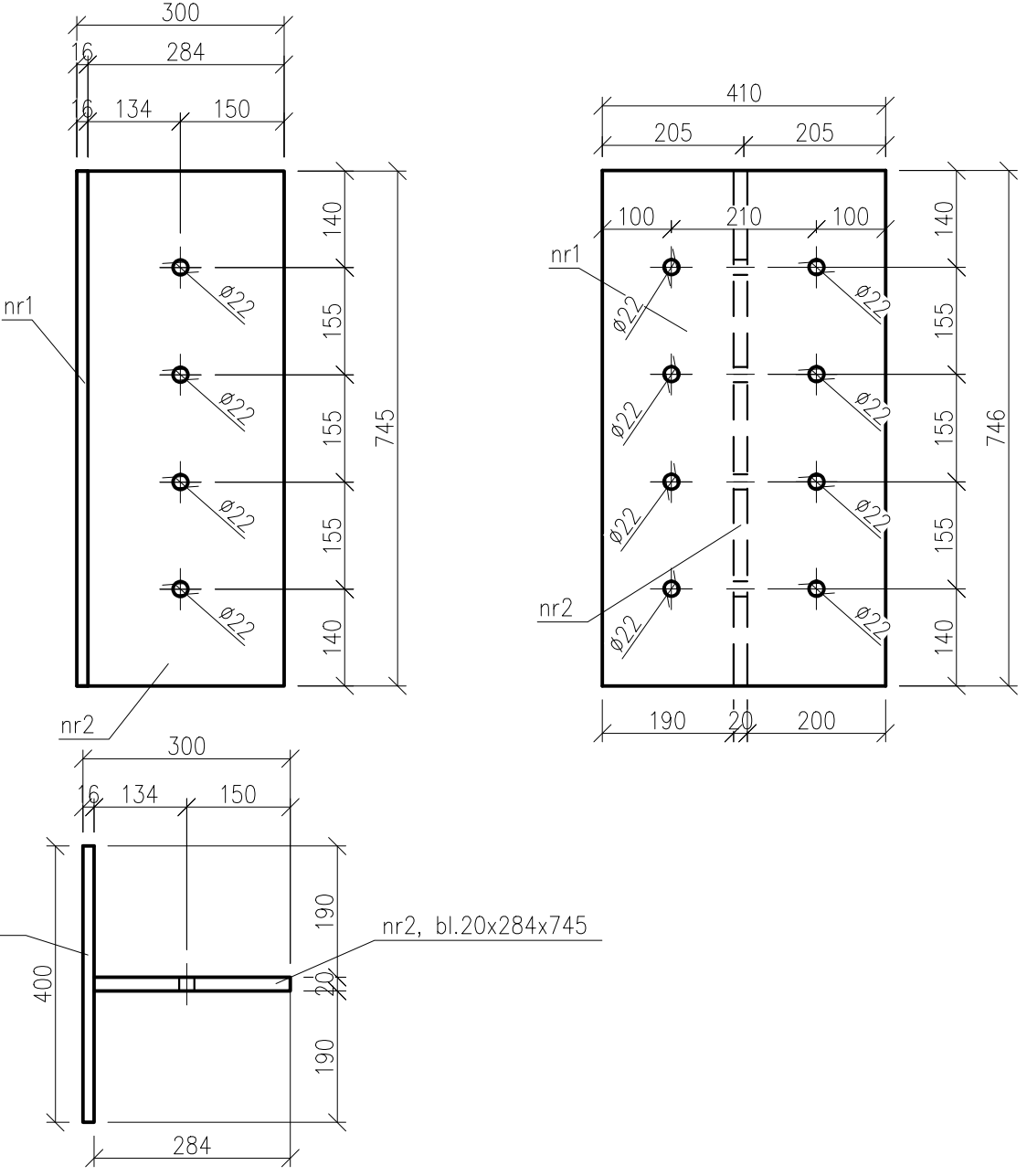
Szczegół Ł  
skala 1:10



Szczegół S  
skala 1:10



Okucie Ok-5.1  
szt. 1



Stup żelbetowy  
wg odrębnego opracowania

<p>NAZWA I ADRES OBIEKTU BUDOWLANEGO</p>	<p>BUDYNEK CENTRALNEGO MAGAZYNU ZBIORÓW MUZEALNYCH Z FUNKCJĄ WYSTAWIENNICZĄ WRAZ Z ZAPLECZEM KONSERWATORSKIM I EDUKACYJNYM; PARKING NA 60 MIEJSC POSTOJOWYCH; INDYWIDUALNE, EKOLOGICZNE OCZYSZCZALNIE ŚCIEKÓW O WYDAJNOŚCI DO 5 m<sup>3</sup>/NA DOBĘ; BUDYNEK MAGAZYNU SPRZĘTU ROLNICZEGO ORAZ ZADASZENIE MAGAZYNOWE</p>	<p>NR RYS <b>K-02-07</b></p>
<p>TYTUŁ RYSUNKU</p>	<p>BUDYNEK CENTRALNEGO MAGAZYNU ZBIORÓW MUZEALNYCH <b>DETALY KONSTRUKCJI DACHU - Ł, M, N, S, P</b></p>	<p>SKALA <b>1:10</b></p>
<p>PROJEKTANCI:</p>		<p>05.11.2015</p>
<p>ARCHITEKTURA I KONSTRUKCJA</p>	<p>mgr inż.arch. Andrzej Grajter upr.proj.arch. Nr BŁ/13/90</p>	
<p>ARCHITEKTURA</p>	<p>mgr inż.arch. Małgorzata Karpowicz</p>	
<p>ARCHITEKT SPRAWDZAJĄCY</p>	<p>mgr inż.arch. Sławomir Kakareko upr.proj.arch.Nr BŁ/64/91</p>	
<p>SPRAWDZAJĄCY PROJEKT KONSTRUKCJI</p>	<p>mgr inż. Piotr Kamiński PDL/0092/POOK/10</p>	