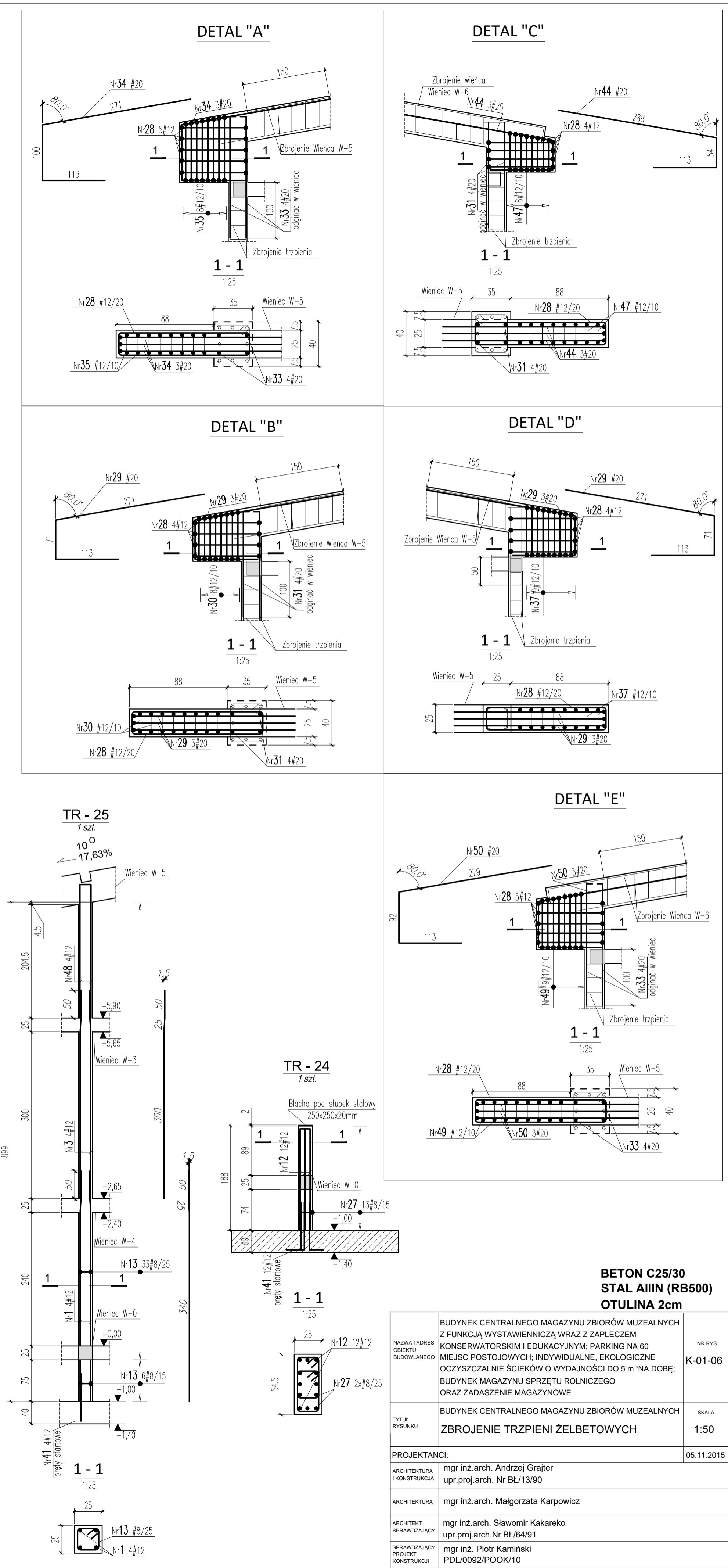


WYKAZ STALI ZBROJENIWOEJ

Nr	A [mm]	Klasa stali	Słub	Kształt [cm]	Długość [cm]	Długość całkowita [m]			
						8	10	12	20
1	#12	A III	432	wy rysunku	415			1792,8	
2	#12	A III	68		338			229,84	
3	#12	A III	44	wy rysunku	375			165	
4	#10	A III	42		447			195,3	
5	#12	A III	16		522			83,52	
6	#12	A III	4		309			12,36	
7	#12	A III	4		394			15,76	
9	#12	A III	144		169			243,36	
10	#12	A III	4		367			16,2	
11	#12	A III	40		347			146	
12	#12	A III	12		183			24,12	
13	#8	A III	1887		94	1867,78			
14	#12	A III	12		278			28,44	
15	#10	A III	42		524		220,08		
16	#12	A III	4		350			14	
18	#12	A III	4		381			15,24	
20	#12	A III	36		400			144	
21	#12	A III	4		197			7,88	
22	#8	A III	529		146	772,34			
24	#10	A III	84		415		348,6		
25	#12	A III	36		447			167,4	
26	#8	A III	210		140	294			
27	#8	A III	37		130	481			
28	#12	A III	100		282			282	
29	#20	A III	54	wy rysunku	455			245,7	
30	#12	A III	104	#20-204-104-4	9,212		220,48		
31	#20	A III	60	#12-60	268			161,4	
33	#20	A III	16		298			47,68	
34	#20	A III	6	wy rysunku	483			28,98	
35	#12	A III	16	#26-80-16-3,7	9,268		43,04		
37	#12	A III	45	#18-25-45-1,5	9,212		95,4		
41	#12	A III	444		115		510,6		
42	#10	A III	84		115		96,6		
43	#12	A III	40		297		118,8		
44	#20	A III	6	wy rysunku	455			27,3	
45	#12	A III	4		140		5,6		
46	#12	A III	4		349		13,96		
47	#12	A III	16	#18-18-16-3,7	9,175		28		
48	#12	A III	8		258		20,64		
49	#12	A III	18	#20-20-18-3,7	9,235		42,3		
50	#20	A III	6	wy rysunku	483			28,98	



**BETON C25/30
STAL AIII (RB500)
OULINA 2cm**

NR-RYS
K-01-06

PROJEKTANT: mgr inż. arch. Andrzej Gajgier
mgr inż. arch. N. BL/13/90

ARCHITEKT: mgr inż. arch. Małgorzata Karpowicz

OPRACOWANIE: mgr inż. arch. Sławomir Kakareko
mgr inż. Piotr Kamiński

TYTUŁ: BUDYNEK CENTRALNEGO MAGAZYNU ZBIORÓW MUZEALNYCH I EDUKACYJNYM, PARKING NA 60 MIEJSC POSTOJOWYCH, INDYWIDUALNE, EKOLOGICZNE, OCZYSZCZALNIA ŚCIEKÓW O WYDAJNOŚCI DO 5 m³ NA DOBĘ, BUDYNEK MAGAZYNU SPRZĘTU ROLNICZEGO ORAZ ZADASZENIE MAGAZYNÓW

SKALA: 1:50

DATA: 06.11.2015