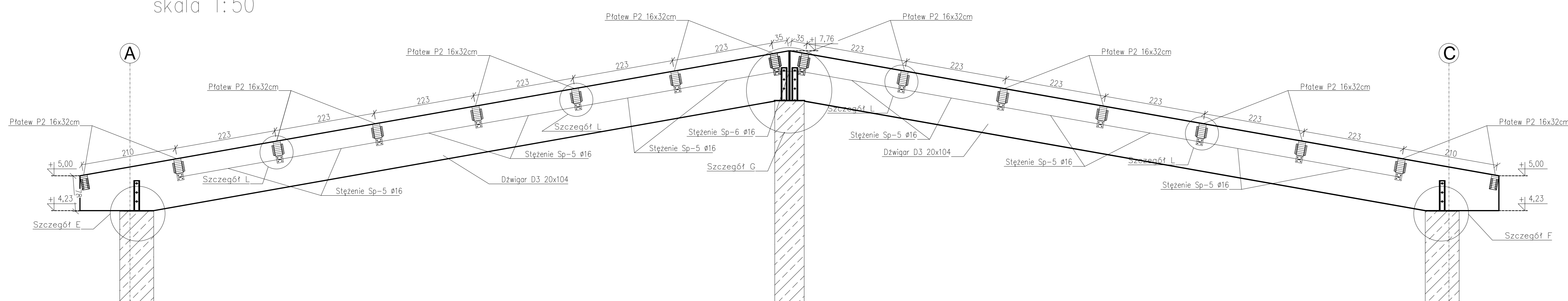
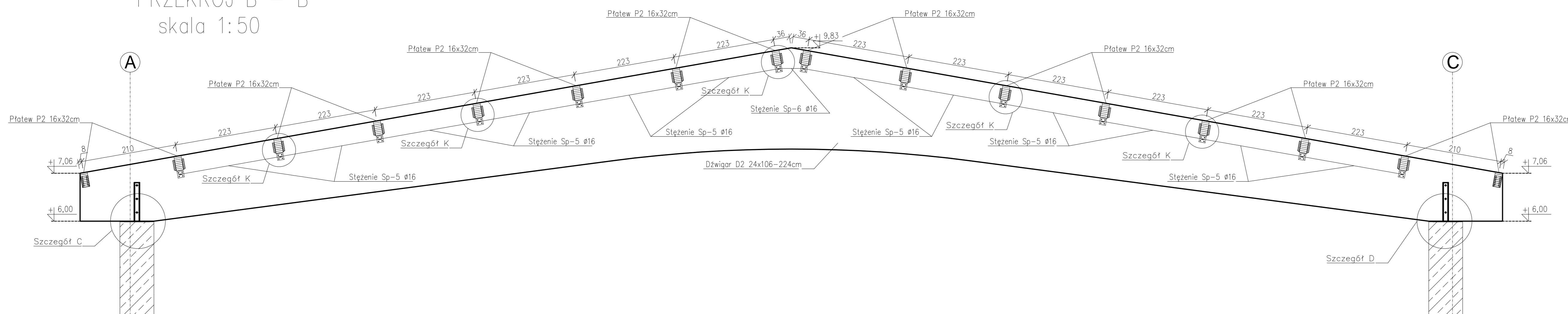


PRZEKRÓJ C - C  
skala 1:50



PRZEKRÓJ B - B  
skala 1:50



NADZOR I LOKALNY DEPARTAMENT BUDOWNICTWA	BUDYNEK CENTRALNEGO MAGAZYNU ZBIORÓW MUZEALNYCH Z FUNKCJĄ WYSTAWIENNICZĄ WRAZ Z ZAPLECZEM KONSERWATORSKIM I EDUKACYJNYM: PARKING NA 60 MIEJSC POSTOJOWYCH, INDYWIDUALNE, EKOLOGICZNE OCZYSZCZALNIE ŚCIEKÓW O WYDAJNOŚCI DO 5 m <sup>3</sup> NA DOBE, BUDYNEK MAGAZYNU SPRZĘTU ROLNICZEGO ORAZ ZADASZENIE MAGAZYNOWE	1:8 016 K-02-02
	TYTUŁ RYSLUKU	BUDYNEK CENTRALNEGO MAGAZYNU ZBIORÓW MUZEALNYCH KONSTRUKCJA DACHU - część "B"
PROJEKTANCI:	mgr inż. arch. Andrzej Grajnar mgr inż. arch. Malgorzata Karpowicz	06.11.2015
ARCHITEKT SPRACOWNICY PROJEKT KONSTRUKCJA	mgr inż. arch. Sławomir Kakareko mgr inż. arch. N. BL/6491 mgr inż. Piotr Kamiński PDL0092POK/10	