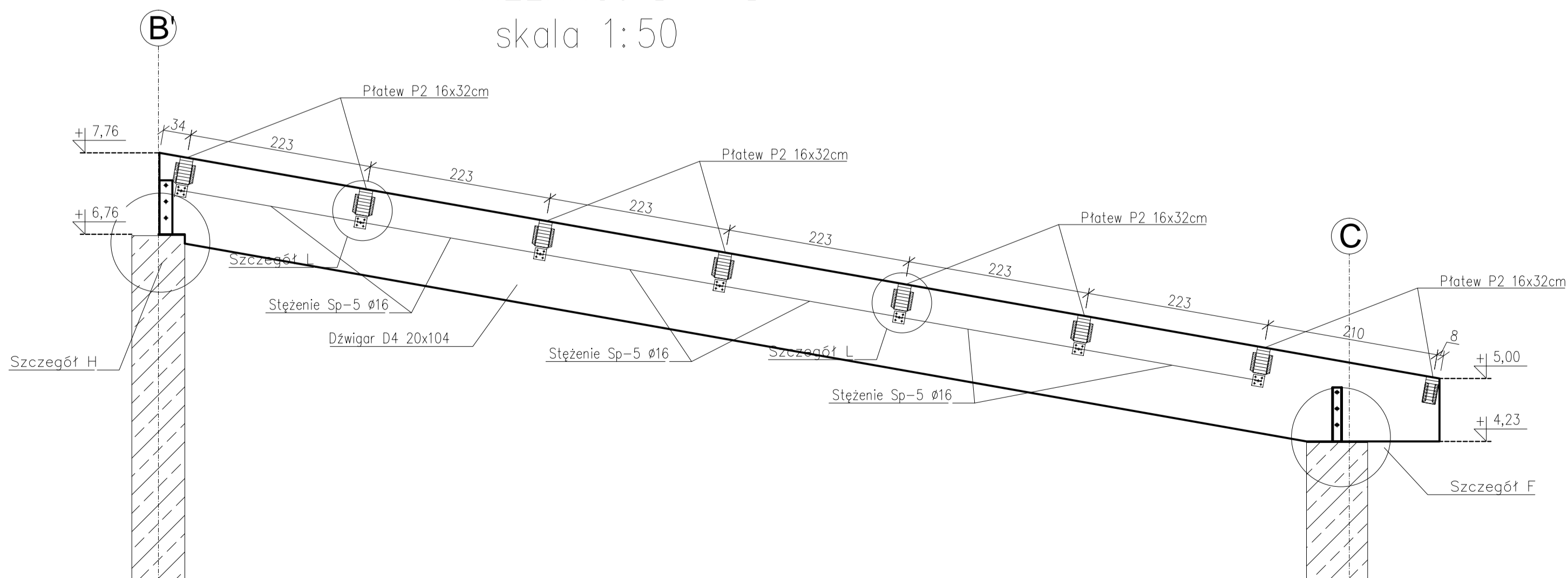


PRZEKRÓJ D - D
skala 1:50



NAMIA I ADRES OBIEKTU BUDOWLANEGO	BUDYNEK CENTRALNEGO MAGAZYNU ZBIORÓW MUZEALNYCH Z FUNKCJĄ WYSTAWIENICZĄ WRAZ Z ZAPLECZEM KONSERWATORSKIM I EDUKACYJNYM; PARKING NA 60 MIEJSC POSTOJOWYCH; INDYWIDUALNE, EKOLOGICZNE OCZYSZCZALNIE ŚCIEKÓW O WYDAJNOŚCI DO 5 m ³ NA DOBĘ; BUDYNEK MAGAZYNU SPRZĘTU ROLNICZEGO ORAZ ZADASZENIE MAGAZYNOWE	NR RYS K-02-03
TYTUL RYSUNKU	BUDYNEK CENTRALNEGO MAGAZYNU ZBIORÓW MUZEALNYCH KONSTRUKCJA DACHU - część "C"	SKALA 1:100
PROJEKTANCI:	05.11.2015	
ARCHITEKTURA I KONSTRUKCJA	mgr inż. arch. Andrzej Grajler upr.proj.arch. Nr BL/13/90	
ARCHITEKTURA	mgr inż. arch. Małgorzata Karpowicz	
ARCHITEKT SPRAWDZAJĄCY	mgr inż. arch. Sławomir Kakareko upr.proj.arch.Nr BL/64/91	
SPRAWDZAJĄCY PROJEKT KONSTRUKCJI	mgr inż. Piotr Kamiński PDL/0092/POOK/10	