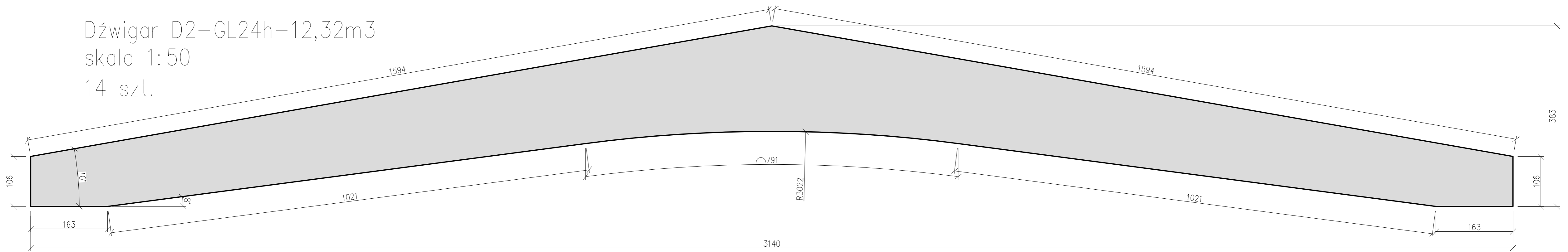
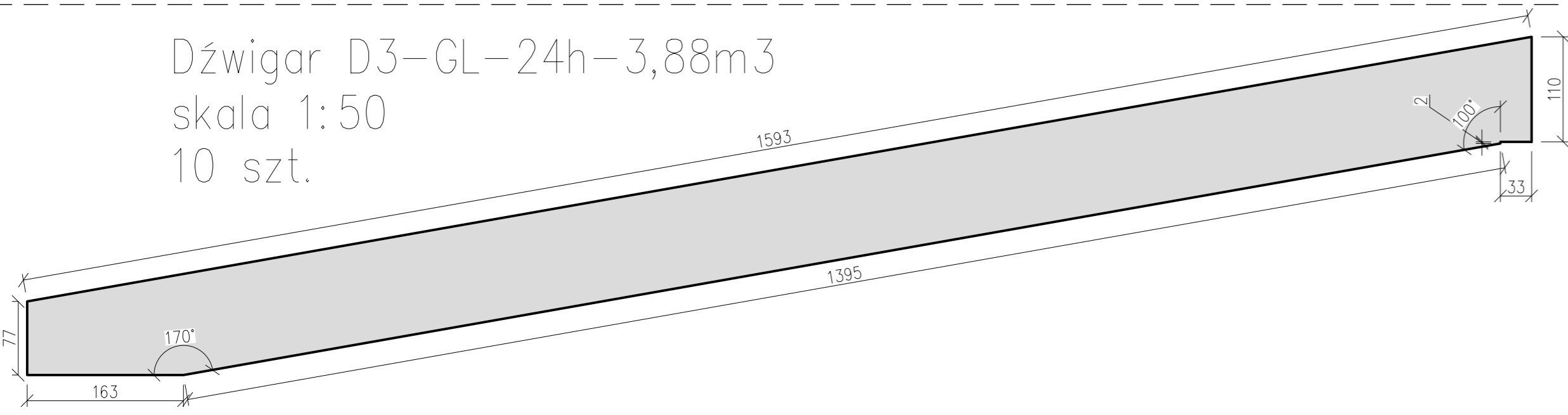


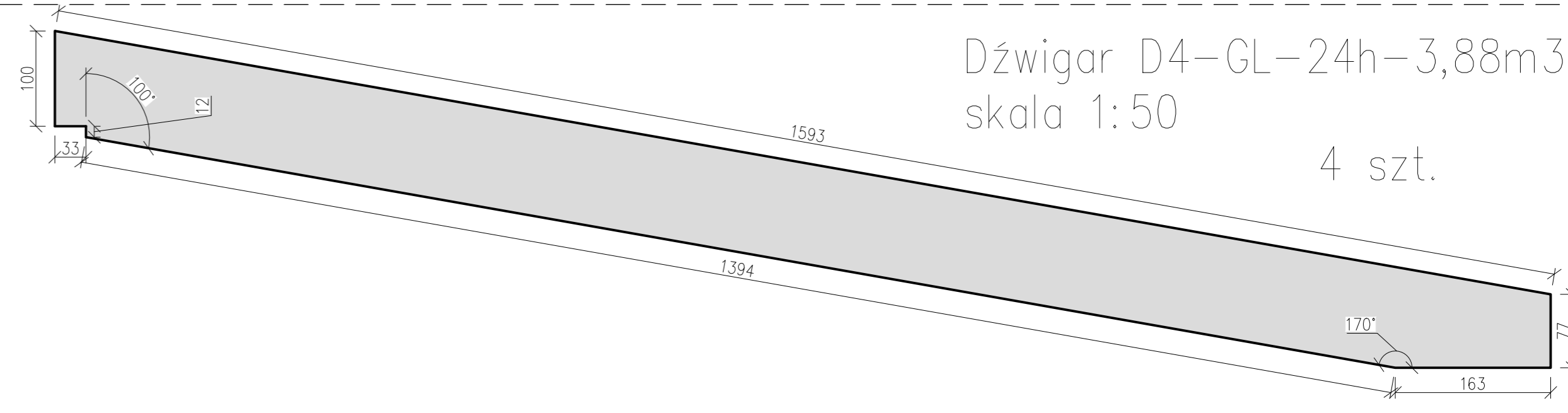
Dźwigar D2-GL24h-12,32m³
 skala 1:50
 14 szt.



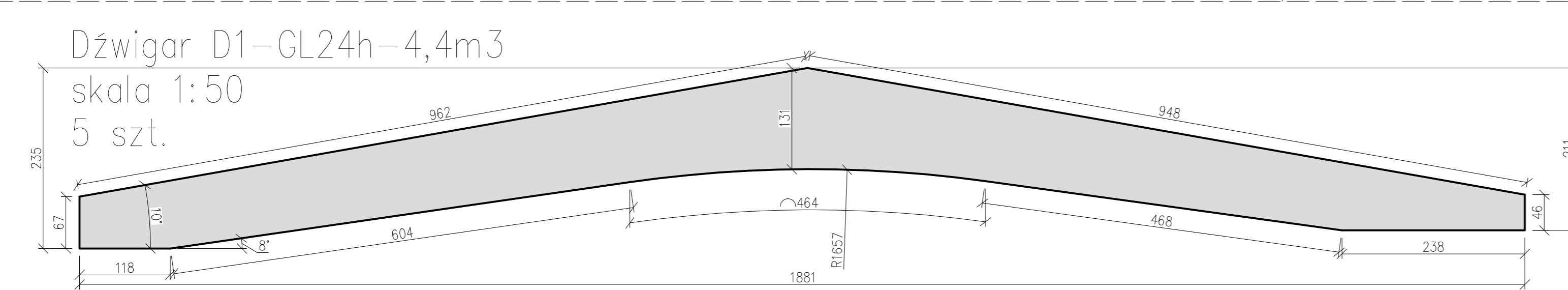
Dźwigar D3-GL-24h-3,88m³
 skala 1:50
 10 szt.



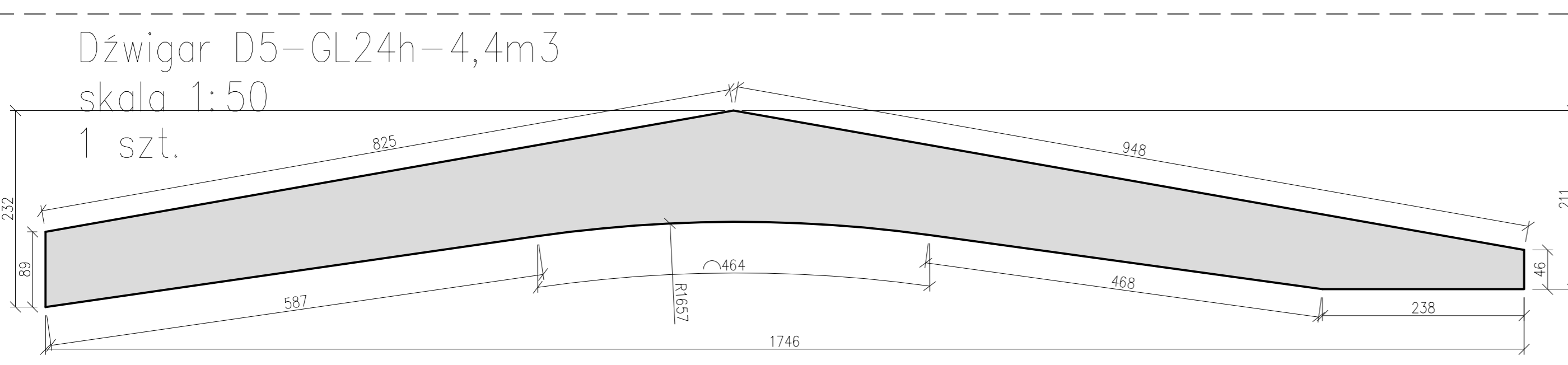
Dźwigar D4-GL-24h-3,88m³
 skala 1:50
 4 szt.



Dźwigar D1-GL24h-4,4m³
 skala 1:50
 5 szt.



Dźwigar D5-GL24h-4,4m³
 skala 1:50
 1 szt.



Zestawienie Płatwi – dla całej konstrukcji

Nr poz.	Nazwa pozycji	Przekrój		Długość pozycji [m]	Objętość 1szt. w poz. [m ³]	Liczba szt. w poz.	Objętość łączna [m ³]	Klasa drewna
		B [mm]	H [mm]					
P2	Płatew	160	320	6,000	0,307200	464	142,55	GL 24h
P4	Płatew	160	320	6,850	0,350720	56	19,64	GL 24h
P5	Płatew	160	320	6,160	0,315392	16	5,05	GL 24h
P6	Płatew	160	320	6,190	0,316928	16	5,07	GL 24h
Razem:							172,31	

NAZWA I ADRES OBIEKTU BUDOWLANEGO	BUDYNEK CENTRALNEGO MAGAZYNU ZBIORÓW MUZEALNYCH Z FUNKCJĄ WYSTAWIENNICZĄ WRAZ Z ZAPLECZEM KONSERWATORSKIM I EDUKACYJNYM; PARKING NA 60 MIEJSC POSTOJOWYCH; INDYWIDUALNE, EKOLOGICZNE OCZYSZCZALNIE ŚCIEKÓW O WYDAJNOŚCI DO 5 m ³ /NA DOBĘ; BUDYNEK MAGAZYNU SPRZĘTU ROLNICZEGO ORAZ ZADASZENIE MAGAZYNOWE	NR RYS K-02-08
TYTUŁ RYSUNKU	BUDYNEK CENTRALNEGO MAGAZYNU ZBIORÓW MUZEALNYCH GEOMETRIA DŹWIGARÓW D1-D5	SKALA 1:50
PROJEKTANCI:		05.11.2015
ARCHITEKTURA I KONSTRUKCJA	mgr inż. arch. Andrzej Grajter upr.proj.arch. Nr BŁ/13/90	
ARCHITEKTURA	mgr inż. arch. Małgorzata Karpowicz	
ARCHITEKT SPRAWDZAJĄCY	mgr inż. arch. Sławomir Kakareko upr.proj.arch. Nr BŁ/64/91	
SPRAWDZAJĄCY PROJEKT KONSTRUKCJI	mgr inż. Piotr Kamiński PDL/0092/POOK/10	