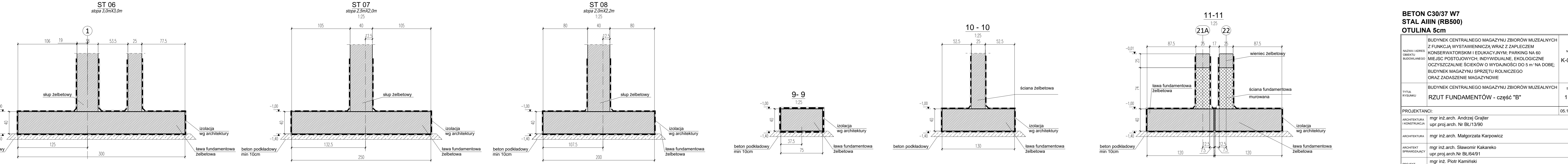
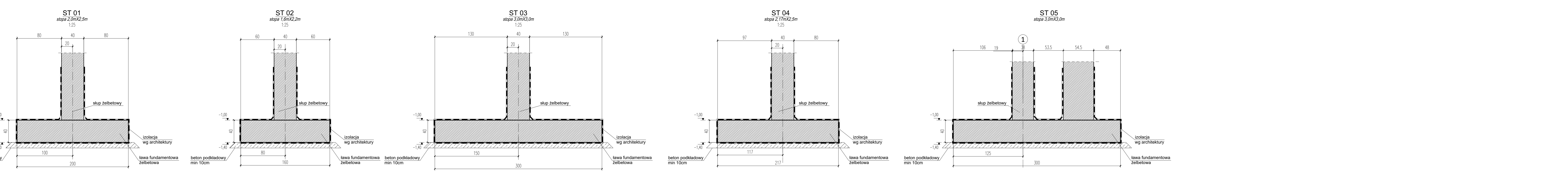
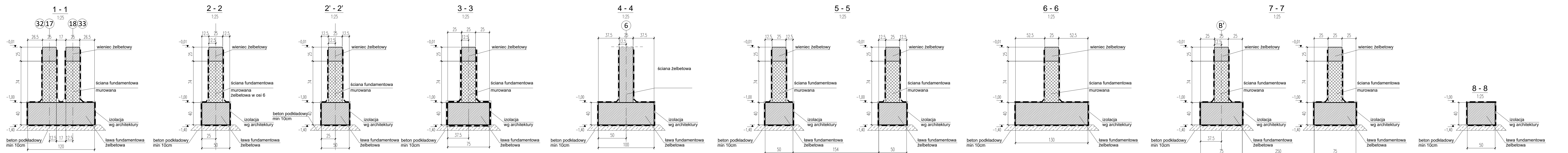
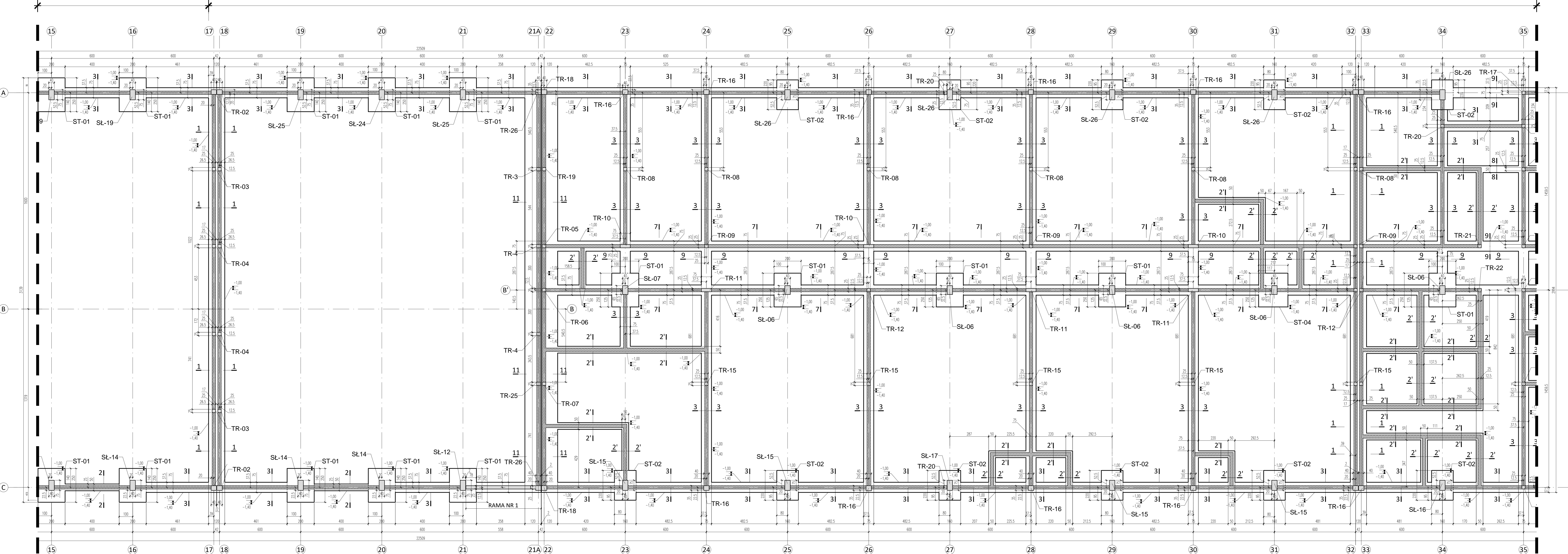


fundamenty część "A"

fundamenty część "B"



BETON C30/37 W7		NR 115 K-00-02
STAL AIIIIN (RB500)		
OTULINA 5cm		
BUDYNEK CENTRALNEGO MAGAZYNU ZBIORÓW MUZEALNYCH Z FUNKCJĄ WYSTAWIENNICZĄ WRAZ Z ZAPLECZEM KONSERWATORSKIM I EDUKACYJNYM. PARKING NA 60 MIEJSC POSTOJOWYCH. INDYWIDUALNE, EKOLOGICZNE, ODCIĄCZAJĄCE SCIEKIENY O WYDAJNOŚCI DO 8 m ³ NA DOBĘ. BUDYNEK MAGAZYNU SPRZĘTU ROLNICZEGO ORAZ ZADASZENIE MAGAZYNOWE		
BUDYNEK CENTRALNEGO MAGAZYNU ZBIORÓW MUZEALNYCH		
RZUT FUNDAMENTÓW - część "B"		
PROJEKTANT:		06.11.2015
ARCHITECTURA	mgr inż. arch. Andrzej Grajter	
INŻYNIERIA	mgr inż. arch. Piotr Kamiński	
ARCHITECTURA	mgr inż. arch. Małgorzata Karłowicz	
ARCHITECTURA	mgr inż. arch. Sławomir Kikareko	
ARCHITECTURA	mgr inż. arch. Piotr Kamiński	
PROJEKT	POL022POOK10	